

# Cennik 2013

# Automatyka przejścia

www.came.com

AUTOMATYKA  
PRZEJŚCIA



**CAME**



# KATALOG CENOWY 2013

## AUTOMATYKA PRZEJŚCIA

TRIPODY MECHANICZNE I ELEKTROMECHANICZNE »

BRAMKI MECHANICZNE I ELEKTROMECHANICZNE »

AKCESORIA »

SYSTEMY KONTROLI DOSTĘPU »

AUTOMATYKA DO DRZWI »

TRANSPORT »

## TRIPODY MECHANICZNE I ELEKTROMECHANICZNE >>>

<b>BRIDGE SERIA</b> .....	str. 4
Tripody mechaniczne i elektromechaniczne	
<b>TWISTER SERIA</b> .....	str. 6
Dwukierunkowe tripody elektromechaniczne	



## BRAMKI MECHANICZNE I ELEKTROMECHANICZNE >>>

<b>GUARDIAN SERIA</b> .....	str. 8
Bramki obrotowe	
<b>WING40 SERIA</b> .....	str. 10
Słupki obrotowe ze skrzydłem	
<b>SALOON40 SERIA</b> .....	str. 12
Słupki obrotowe z aluminiowym skrzydłem	
<b>COMPASS SERIA</b> .....	str. 14
Mechaniczne bramki obrotowe	
<b>FLAG SERIA</b> .....	str. 16
Furtki mechaniczne	



## AKCESORIA: >>>

<b>SYSTEMY BARIEREK SERIA</b> .....	str. 18
Składane barierki	



## SYSTEMY KONTROLI DOSTĘPU: >>>

<b>RBM21 SERIA</b> .....	str. 22
Centrale sterujące do 500 użytkowników	
<b>RBM84 SERIA</b> .....	str. 26
Centrale zarządzające kontrolą dostępu	



## AUTOMATYKA DO DRZWI: >>>

<b>FLY SERIA</b> .....	str. 32
Automatyka do drzwi uchylnych	
<b>SIPARIO SERIA</b> .....	str. 36
Automatyka do drzwi przesuwanych	
<b>CORSA-RODEO SERIA</b> .....	str. 38
Automatyka do drzwi przesuwanych	
<b>AKCESORIA SERIA</b> .....	str. 44
Akcesoria do wszystkich typów automatyki drzwi	
<b>MI SERIA</b> .....	str. 46
System antypaniczny do drzwi przesuwanych	



## USŁUGI TRANSPORTOWE: >>>

<b>TRANSPORT PRZESYŁKI</b> .....	str. 47
Cennik przesyłek krajowych	



# BRIDGE «

## Pełne bezpieczeństwo przy minimalnych gabarytach.

Bridge jest precyzyjną i cichą bramką obrotową, idealną do kontrolowania wejścia i wyjścia w małych i średnich ośrodkach sportowych, supermarketach i zakładach. Niewielki rozmiar Bridge jest idealnym rozwiązaniem dla skutecznego zarządzania ruchu pieszych w miejscu, gdzie przestrzeń jest mocno ograniczona.



Zasilanie elektroblokady i jednostki sterującej 24 V ułatwia instalację i gwarantuje większe bezpieczeństwo dla użytkowników.



Kolor: nogi i pokrywa popiel metalizowany, obudowa biała, ramiona ze stali nierdzewnej.



Elektronika i zamek. Górna pokrywa zabezpieczona jest zamkiem na klucz co ułatwia dostęp do elektroniki.

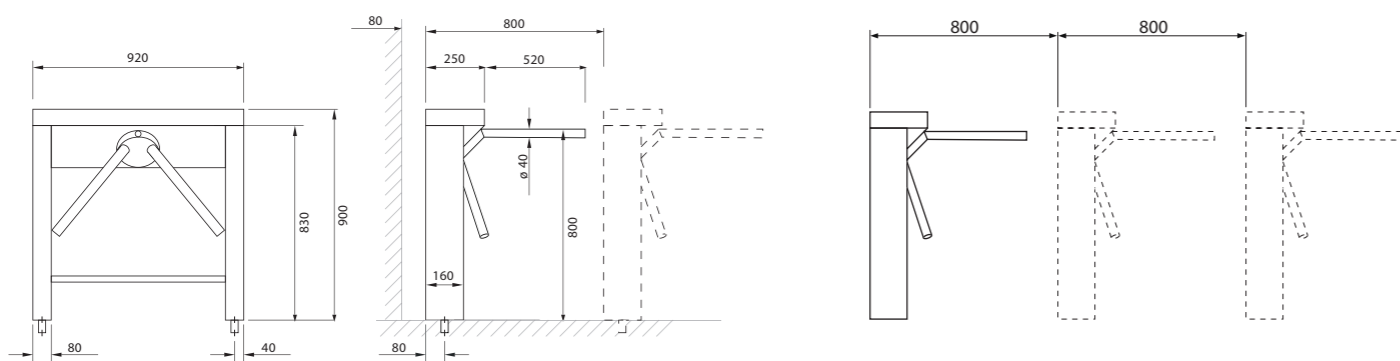
### FUNKCJE GŁÓWNE

Dostępny w trzech różnych modelach, wyposażony w hydrauliczny hamulec, Bridge jest łatwy do instalacji w jakimkolwiek środowisku. Dopracowany w każdym szczególe, jest produktem o wyszukanym designie, który zadowoli nawet najbardziej wymagających użytkowników. Dzięki obudowie ze stali ocynkowanej i zabezpieczeniu specjalnym lakierem epoksydowym, Bridge cechuje się wytrzymałą i odporną konstrukcją.

### DANE TECHNICZNE

Typ	PSAP01A	PSAP07/PSAP08
Stopień zabezpieczenia	44	44
Zasilanie	-	230 V A.C.
Zasilanie elektroblokady	-	24 V D.C.
Pobór prądu	-	233 mA
Waga	40 kg	50 kg
Temperatura pracy	-20°C min. +55°C max.	

### WYMIARY ZEWNĘTRZNE



Jednokierunkowa mechaniczna bramka obrotowa o ruchu odwrotnym do wskazówek zegara, z hydraulicznym hamulcem. Obudowa z lakierowanej stali.

**PSAP01** 6 450,00 / 7 933,50



Dwukierunkowa elektromechaniczna bramka obrotowa z centralą sterującą i hydraulicznym hamulcem. Automatyczne zwolnienie głowicy tripodu po wyłączeniu zasilania. Wyposażona we wskaźnik kierunku przejścia LED o dużej jasności. Obudowa z lakierowanej stali.

**PSAP08** 7 700,00 / 9 471,00



Dwukierunkowa elektromechaniczna bramka obrotowa z centralą sterującą i hydraulicznym hamulcem. Automatyczne zwolnienie głowicy kołowrotu po wyłączeniu zasilania. Obudowa z lakierowanej stali.

**PSAP07N** 6 100,00 / 7 503,50

### AKCESORIA



Ramiona głowicy tripodu z systemem antypanicznym. Cena za komplet.

**PSOPSC01** 1 650,00 / 2 029,50



Barierka ze stali AISI304 o wysokości 100 cm, z plastikową osłoną.

**PSOPG01** 800,00 / 984,00

Barierka ze stali AISI304 o wysokości 100 cm, ze stalową osłoną.

**PSOPG01X** 900,00 / 1 107,00



Licznik elektroniczny.

**PSOPCN03** 600,00 / 738,00



Wskaźnik kierunku przejścia LED o dużej jasności.

**PSOPSF03** 400,00 / 492,00

### UWAGA:

Odnosnie dopasowania do systemów kontroli wejść, patrz RBM84, str. 26.

# TWISTER «

## Łatwa i funkcjonalna selekcja osób.

Nowy tripod CAME Twister przeznaczony jest do selekcji osób w miejscach o dużym natężeniu ruchu. Wykonany jest ze stali nierdzewnej, co czyni go idealnym do zastosowania w metrze, stadionach, dworcach kolejowych oraz innych obiektach, w których kontrola przepływu ludzi jest konieczna.



Struktura wewnętrzna. Wyposażona w mechanizm z regulowanym hamulcem hydraulicznym, cyfrową centralę sterującą oraz automatyczne zwolnienie głowicy tripodu po wyłączeniu zasilania.



TWISTER może być w pełni zintegrowany z systemami kontroli dostępu CAME.



Zasilanie elektroblokady i jednostki sterującej 24 V ułatwia instalację i gwarantuje większe bezpieczeństwo dla użytkowników.



Obudowa. Wykonana ze stali nierdzewnej AISI304 z otwieraną pokrywą zabezpieczoną zamkiem na klucz.

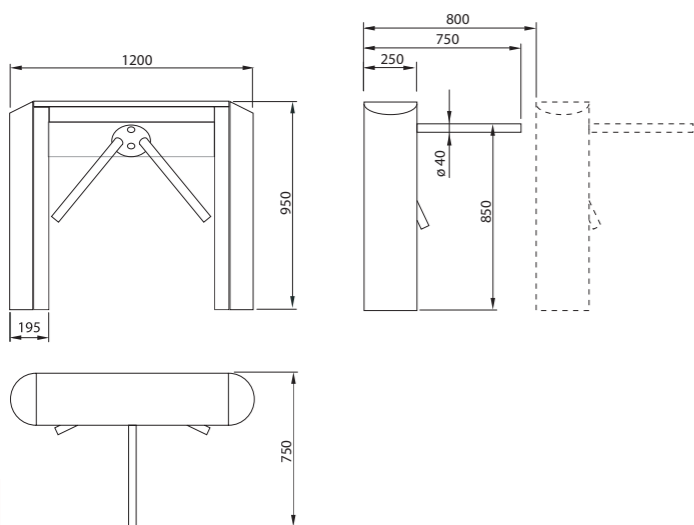
### FUNKCJE GŁÓWNE

Twister CAME jest trwałym i funkcjonalnym rozwiązaniem przeznaczonym do kontroli ruchu osób. Można go zainstalować w każdym miejscu z uwzględnieniem tych o największym natężeniu ruchu, czyli: stadionów i innych obiektów sportowych, stacji kolejowych oraz budynków użyteczności publicznej. Twister sterowany jest przez wbudowaną centralę sterującą kompatybilną z systemami kontroli dostępu RBM21 i RBM84. Czytelny wyświetlacz w górnej części obudowy, może być używany jako licznik elektroniczny, a także jako zegar.

### DANE TECHNICZNE

Typ	PST001/PST002/PST003/PST004	PSBP07N
Stopień zabezpieczenia		IP 44
Zasilanie		230 V A.C.
Zasilanie elektroblokady		24 V D.C.
Pobór prądu	260 mA	500 mA
Waga		60 kg
Temperatura pracy		-20°C min. +55°C max.

### WYMIARY ZEWNĘTRZNE



Elektromechaniczny dwukierunkowy tripod wykonany ze stali nierdzewnej AISI304 z wykończeniem "scotch-brite", z automatycznym zwolnieniem głowicy tripodu po wyłączeniu zasilania. Wyposażony w hamulec hydrauliczny, wyświetlacz kierunkowy LED i czytnik kart zbliżeniowych.

**PST001** 9 100,00 / 11 193,00

Elektromechaniczny dwukierunkowy tripod wykonany ze stali nierdzewnej AISI304 z wykończeniem "scotch-brite", z automatycznym zwolnieniem głowicy tripodu po wyłączeniu zasilania. Wyposażony w hamulec hydrauliczny, wyświetlacz kierunkowy LED.

**PST002** 8 350,00 / 10 270,00

Elektromechaniczny dwukierunkowy tripod wykonany ze stali nierdzewnej AISI304 z wykończeniem "scotch-brite", z automatycznym zwolnieniem głowicy tripodu po wyłączeniu zasilania. Wyposażony w hamulec hydrauliczny, wyświetlacz kierunkowy LED oraz system zabezpieczający przed przechodzeniem nad ramionami.

**PST003** 11 500,00 / 14 145,00

Elektromechaniczny dwukierunkowy tripod wykonany ze stali nierdzewnej AISI304 z wykończeniem "scotch-brite", z automatycznym zwolnieniem głowicy tripodu po wyłączeniu zasilania. Wyposażony w hamulec hydrauliczny, wyświetlacz kierunkowy LED i funkcję antypaniczną - opadające ramiona.

**PST004** 9 250,00 / 11 377,50



TWISTER LIGHT - Elektromechaniczny dwukierunkowy tripod wykonany ze stali nierdzewnej AISI304 z wykończeniem "scotch-brite", z automatycznym zwolnieniem głowicy tripodu po wyłączeniu zasilania. Wyposażony w hamulec hydrauliczny.

**PSBPS07N** 7 300,00 / 8 979,00

### AKCESORIA



Ramiona głowicy tripodu z systemem antypanicznym. Pasują do modeli PST001, PST002, PST003 i PSBPS07N.

**PSOPSC01** 1 650,00 / 2 029,50



Barierka ze stali AISI304 o wysokości 100 cm, z plastikową osłoną.

**PSOPG01** 800,00 / 984,00

Barierka ze stali AISI304 o wysokości 100 cm, ze stalową osłoną.

**PSOPG01X** 900,00 / 1 107,00

### UWAGA:

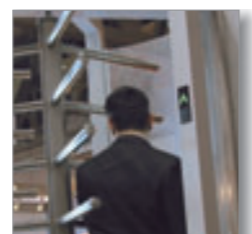
Odnosnie dopasowania do systemów kontroli wejść, patrz RBM84, str. 26.

# GUARDIAN «

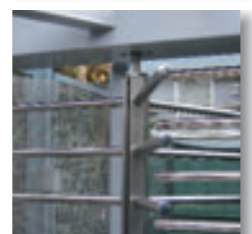


## Do dużych przejść.

Guardian jest idealnym rozwiązaniem, gdy trzeba zabezpieczyć szerokie przejście w strefach o dużym natężeniu ruchu. Został wykonany i zaprojektowany do pracy na zewnątrz, doskonale sprawdza się na lotniskach, w portach morskich, dużych zakładach przemysłowych, metrze, stacjach kolejowych oraz stadionach sportowych.



Czytnik zbliżeniowy. W momencie zamówienia klient może zażądać, aby bramka obrotowa GUARDIAN była dostarczona z możliwością podłączenia.



Kontrola ruchu. Guardian wyposażony jest w hydrauliczny hamulec.



Zasilanie elektroblokady i jednostki sterującej 24 V ułatwia instalację i gwarantuje większe bezpieczeństwo dla użytkowników.



Doskonała integracja. Bramka wyposażona jest w mechanizm z regulowanym hamulcem hydraulicznym, cyfrową centralę sterującą oraz automatyczny system zwolnienia rotora po wyłączeniu zasilania.

### DANE TECHNICZNE

Typ	PSHPS01	PSGS3 - PSGS4	PSGD3 - PSGD4
Zasilanie	-		230 V A.C.
Zasilanie elektroblokady	-		24 V D.C.
Stopień zabezpieczenia		IP 44	
Pobór prądu	-	233 mA	446 mA
Waga	400 kg	450 kg	650 kg
Temperatura pracy		-20°C min. +55°C max.	

### FUNKCJE GŁÓWNE

Guardian jest bramką obrotową zabezpieczającą przejście na pełnej wysokości. Jego solidna konstrukcja i nowoczesny design dają użytkownikowi pełną ochronę i poczucie bezpieczeństwa. Dzięki obudowie ze stali ocynkowanej i zabezpieczeniu specjalnym lakierem epoksydowym, Guardian jest odporny na czynniki korodujące, zatem może być instalowany na zewnątrz z zadaszeniem.



Jednokierunkowa bramka mechaniczna pełnej wysokości, obracająca się zgodnie z ruchem wskazówek zegara. Wyposażona w hamulec hydrauliczny. Obudowa stalowa, ocynkowana i malowana proszkowo.

**PSHPS01** 25 700,00 / 31 611,00

Pojedyncza elektromechaniczna dwukierunkowa bramka obrotowa wyposażona w 3 sekcje umieszczone co 120°, obudowę z ocynkowanej i polakierowanej stali, centralę sterującą i hamulec hydrauliczny oraz obustronne dwukierunkowe wskaźniki LED, wyświetlacz wielofunkcyjny, doświetlenie.

**PSGS3** 27 800,00 / 34 194,00

Podwójna elektromechaniczna dwukierunkowa bramka obrotowa wyposażona w 3 sekcje umieszczone co 120°, obudowę z ocynkowanej i polakierowanej stali, centralę sterującą i hamulec hydrauliczny oraz obustronne dwukierunkowe wskaźniki LED, wyświetlacz wielofunkcyjny, doświetlenie.

**PSGD3** 45 400,00 / 55 842,00

Pojedyncza elektromechaniczna bramka obrotowa wyposażona w 4 sekcje umieszczone co 90°, obudowę z ocynkowanej i polakierowanej stali, centralę sterującą i hamulec hydrauliczny oraz obustronne dwukierunkowe wskaźniki LED, wyświetlacz wielofunkcyjny, doświetlenie.

**PSGS4** 32 000,00 / 39 360,00

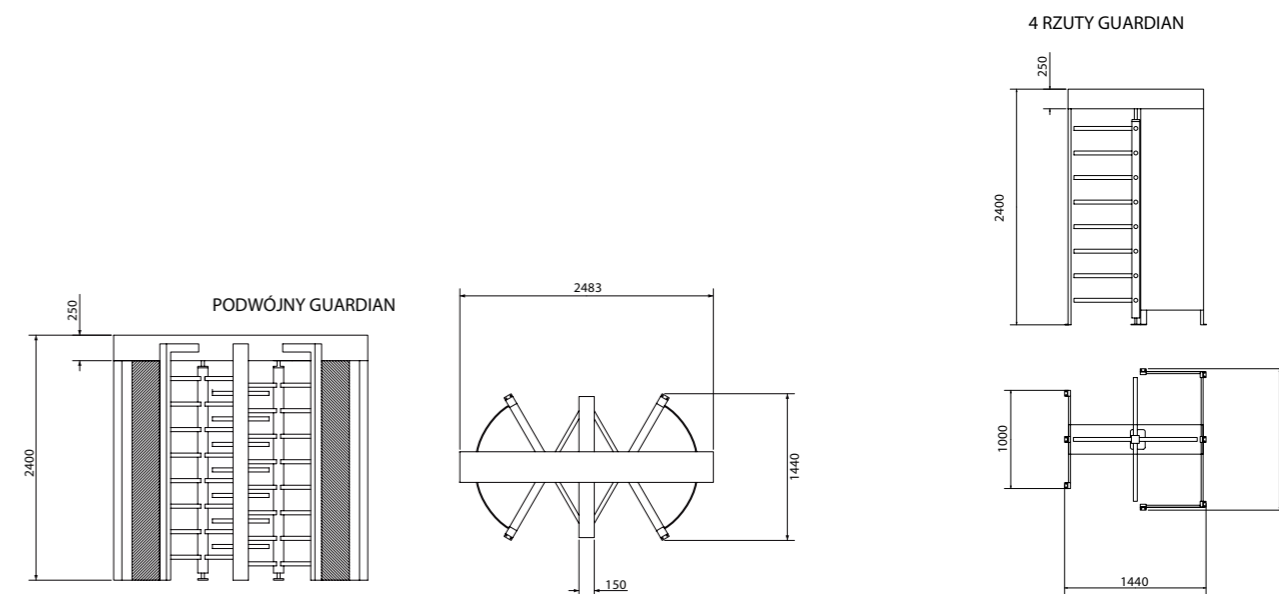
Podwójna elektromechaniczna bramka obrotowa wyposażona w 4 sekcje umieszczone co 90°, obudowę z ocynkowanej i polakierowanej stali, centralę sterującą i hamulec hydrauliczny oraz obustronne dwukierunkowe wskaźniki LED, wyświetlacz wielofunkcyjny, doświetlenie.

**PSGD4** 60 550,00 / 74 476,50

### UWAGA:

Odnosnie dopasowania do systemów kontroli wejść, patrz RBM84, str. 26.

### WYMIARY ZEWNĘTRZNE



# WING40 «

## Wysoka jakość i elegancja.

Harmonia, elegancja, cisza, prędkość. Zalet Wing40 jest naprawdę wiele! Perfekcyjnie komponuje się w prestiżowym otoczeniu takim jak: hotele, kasyna, galerie handlowe, centra SPA. Zaprojektowany dla ułatwienia wejścia osobom niepełnosprawnym.



Dwuskrzydłowa wersja. Wing40 dostępny jest też w dwuskrzydłowej wersji dla szerokiej przejść.



Zarządzanie przepływem ruchu. Dla lepszego zarządzania przepływem ruchu, Wing40 można zintegrować z systemem barierki.



Wbudowany panel sterowania. Wyposażony w wyświetlacz, umożliwia szybkie i łatwe sterowanie funkcjami.

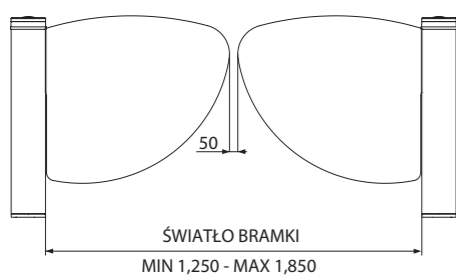
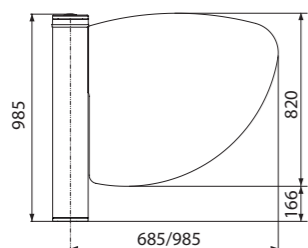


Zasilanie silnika i jednostki sterującej 24 V ułatwia instalację i gwarantuje większe bezpieczeństwo dla użytkowników.

### FUNKCJE GŁÓWNE

Wing40 to zmechanizowane, dwukierunkowe skrzydło obrotowe, zbudowane ze stali nierdzewnej AISI 304 oraz ze skrzydła z przezroczystego poliwęglanu o grubości 10 mm. Wing40 wyposażony jest w zamek z czasowym otwieraniem i zamykaniem, oraz system antypanicznym. Dla szerszych przejść dostępny jest także w konfiguracji podwójnej.

### WYMIARY ZEWNĘTRZNE



### DANE TECHNICZNE

Typ	PSWNG40
Zasilanie	230 V A.C.
Zasilanie silnika	24 V D.C.
Stopień zabezpieczenia	IP 40
Czas otwierania do 90°	1 s
Moc	120 W
Temperatura pracy	-20°C min. +55°C max.



Dwukierunkowy słupek obrotowy ze stali nierdzewnej AISI 304 wyposażony w panel sterowania.

**PSWNG40** 9 150,00 / 11 254,50

### AKCESORIA



Skrzydło z tworzywa.  
Długość 60 cm, grubość 10 mm.

**PSWL60** 1 400,00 / 1 722,00



Skrzydło z tworzywa.  
Długość 90 cm, grubość 10 mm.

**PSWL90** 1 700,00 / 2 091,00



Skrzydło szklane.  
Długość 60 cm, grubość 10 mm.

**PSWL60C** 2 900,00 / 3 567,00



Skrzydło szklane.  
Długość 90 cm, grubość 10 mm.

**PSWL90C** 3 050,00 / 3 751,50

### UWAGA:

Na specjalne zamówienie dostępne są skrzydła w innym kształcie w wersji szklanej i z tworzywa.

### PODŚWIETLANY PIERŚCIEŃ KOLUMNY



Na czerwono:  
ostrzeżenie, bramka się zamyka.



Na zielono:  
ostrzeżenie, bramka się otwiera.



Na niebiesko:  
ostrzeżenie, bramka zaraz zacznie się zamykać (możliwość dostrajenia czasu wczesnego migania ostrzegawczego).

# SALOON40 «

## Łatwe przejście.

Saloon40 to słupek obrotowy z aluminiowym skrzydłem, który, może funkcjonować w obu kierunkach w zależności od kierunku ruchu. Doskonale nadaje się do zastosowania w centrach handlowych, supermarketach i pływalniach. Zaprojektowane dla ułatwienia przejścia osobom niepełnosprawnym.



Centrala sterująca i zasilacz wbudowane są w napęd. Saloon40 posiada napęd z enkodermem oraz wyświetlacz ułatwiający programowanie funkcji.



Impuls sterowania. Może być uruchamiany poprzez: karty zbliżeniowe, przyciski, breloki i w momencie przejścia przez światło fotokomórki.



Kontrola dostępu. Łatwy do zintegrowania z systemem kontroli dostępu RBM84, który umożliwia kontrolę do 5500 użytkowników.



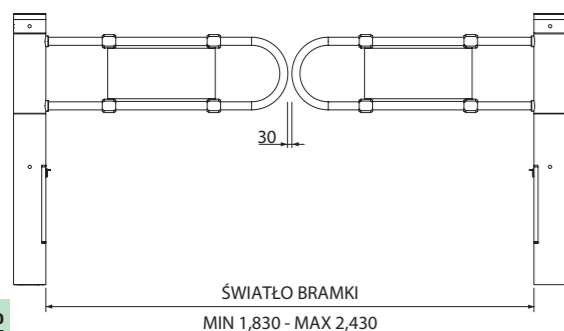
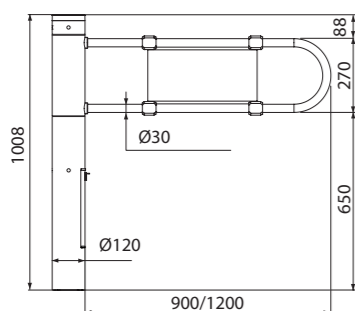
Zasilanie silnika i jednostki sterującej 24 V ułatwia instalację i gwarantuje większe bezpieczeństwo dla użytkowników.

### FUNKCJE GŁÓWNE

Saloon40 to nowoczesna bramka, którą zintegrować można z wieloma systemami kontroli dostępu CAME umożliwiającymi identyfikację i zapamiętywanie osób korzystających z bramki jak i ograniczanie dostępu dla osób nieuprawnionych. Można też zintegrować ją z globalnym systemem kontroli dostępu działającym w danej firmie czy fabryce.

Saloon40 posiada wbudowaną centralę sterującą, zasilacz oraz modułowe pierścienie świetlne i radar. Wszystko to sprawia, że pomimo zaawansowanych funkcji i wielu możliwości zastosowania, Saloon40 zajmuje mało miejsca. Zaprojektowany do harmonijnego połączenia ze składanymi barierkami, wykonany jest także w wersji dwuskrzydłowej, pozwalającej na zabezpieczeniu szerokich wejść.

### WYMIARY ZEWNĘTRZNE



### DANE TECHNICZNE

Typ	PSSLN40
Zasilanie	230 V A.C.
Zasilanie silnika	24 V D.C.
Stopień zabezpieczenia	IP 40
Czas otwierania do 90°	1 s
Moc	120 W
Temperatura pracy	-20°C min. +55°C max.



Dwukierunkowy pojedynczy słupek z napędem na 24 V D.C., wykonany z aluminium, z centralą sterującą i systemem antypanicznym.

**PSSLN40** 5 100,00 / 6 273,00



Skrzydło aluminiowe o długości 90 cm.

**PSSL90** 440,00 / 541,20



Skrzydło aluminiowe o długości 120 cm.

**PSSL120** 480,00 / 590,40



Skrzydło aluminiowe na zamówienie. Długość od 60 do 120 cm.

**PSSLC** 570,00 / 701,10

### AKCESORIA



Radar uruchamiający bramkę.

**PSSA01** 800,00 / 984,00



Zestaw dwóch tulei z tworzywa z chromowanym wykończeniem do zabezpieczania barierek.

**PSSA03** 90,00 / 110,70



Zestaw dwóch tulei ze stali AISI 304 do zabezpieczania barierek.

**PSSA04** 250,00 / 307,50

# COMPASS «


**Prostota ruchu.**

Compass jest prostym i ekonomicznym rozwiązaniem do zarządzania w uporządkowany i wydajny sposób wejściem osób do centrów handlowych, od zwykłego sklepu do hipermarketu. Znajduje zastosowanie także w pływalniach, ośrodkach sportowych, centrach SPA, parkach rozrywki, itd.

**Trzy różne otwarcia.**  
Dostępny z trzema rodzajami otwarcia: zgodnym z ruchem wskazówek zegara, odwrotnym do ruchu wskazówek zegara, oraz dwukierunkowym.



**Wykończenia ze stali nierdzewnej.**  
Kołnierz mocujący i osłona kołnierza ze stali nierdzewnej.



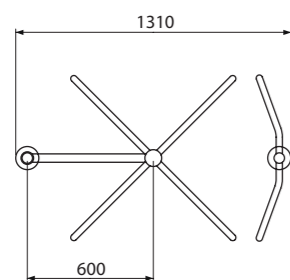
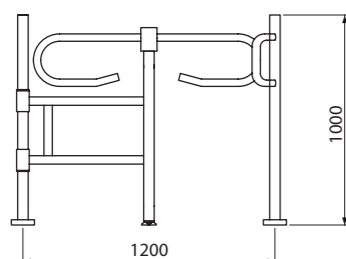
**Zarządzanie przepływem ruchu.** W celu lepszego zarządzania przepływem ruchu, Compass można połączyć z systemem składanych barierek. Compass wyposażony jest w system antypaniczny.

**FUNKCJE GŁÓWNE**

Mechaniczna bramka obrotowa czteroramienna, pozwala na przejście jednorazowo jednej osoby w obu kierunkach. Struktura ze stali nierdzewnej AISI 304 powoduje, że Compass jest produktem odpowiednim do instalacji na zewnątrz.

**DANE TECHNICZNE**

Typ	PSSPCWO	PSSPCCW	PSSPFMCWO	PSSPFMCCW
Zasilanie		-		
Pobór prądu		-		
Waga		18 kg		
Temperatura pracy		-20°C min. +55°C max.		

**WYMIARY ZEWNĘTRZNE**


Mechaniczna ruchoma bramka obrotowa z kolumną po prawej stronie. H = 100 cm.

**PSSPCWO** 4 555,00 / 5 596,50

Mechaniczna ruchoma bramka obrotowa z kolumną po lewej stronie. H = 100 cm.

**PSSPCCW** 4 550,00 / 5 596,50

Mechaniczna stała bramka obrotowa z kolumną po prawej stronie. H = 100 cm.

**PSSPFMCWO** 4 200,00 / 5 166,00

Mechaniczna stała bramka obrotowa z kolumną po lewej stronie. H = 100 cm.

**PSSPFMCCW** 4 200,00 / 5 166,00

**AKCESORIA**


Barierka ze stali AISI304 o wysokości 100 cm, z plastikową osłoną.

**PSOPG01** 800,00 / 984,00

Barierka ze stali AISI304 o wysokości 100 cm, se stalową osłoną.

**PSOPG01X** 900,00 / 1 107,00

# FLAG «

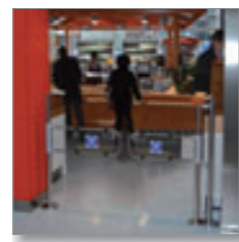


### Możliwość wielu zastosowań.

Flag to mechaniczna furtka otwierana przez popchnięcie, z automatycznym zamykaniem grawitacyjnym. Znajduje zastosowanie w różnych obiektach takich jak: pływalnie, ośrodki sportowe, centra SPA, punkty sprzedaży, wyjścia bezpieczeństwa, centra handlowe i supermarkety. Zaprojektowana jest dla ułatwienia przejścia osobom niepełnosprawnym.



Otwarcie. Dostępny z trzema rodzajami otwarcia: zgodnym z ruchem wskazówek zegara, odwrotnym do ruchu wskazówek zegara, oraz dwukierunkowym.

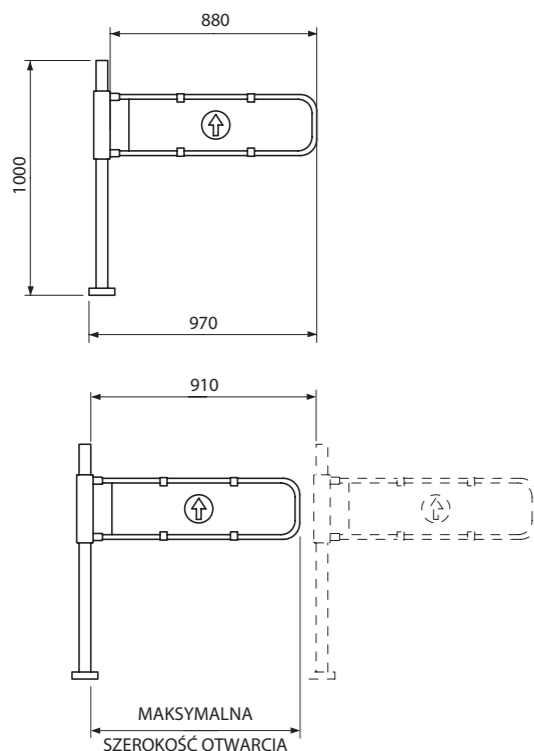


Podwójna wersja. Można zainstalować dwie przeciwstawne furtki, aby stworzyć szerokie, jednokierunkowe przejście, do 180 cm.

### FUNKCJE GŁÓWNE

Flag jest idealny wszędzie tam, gdzie występuje konieczność regulacji kierunku przepływu ruchu osób ze względów bezpieczeństwa, kontroli i higieny. Może być używany jako przejście dodatkowe w punktach sprzedaży i jako przejście przeznaczone do wyjścia bezpieczeństwa.

### WYMIARY ZEWNĘTRZNE



### DANE TECHNICZNE

Typ	PSSPCWO	PSSPCW	PSSPFMCWO	PSSPFMCCW
Zasilanie		-		
Pobór prądu		-		
Waga		18 kg		
Temperatura pracy		-20°C min. +55°C max.		



### FLAG: KOMPLETNA SERIA

#### FURTKI MECHANICZNE

CENY NETTO/BRUTTO PLN



Bramka mechaniczna z kolumną po prawej stronie. H = 100 cm.

**PSBPCWOA** 1 950,00 / 2 398,50

Bramka mechaniczna z kolumną po lewej stronie. H = 100 cm.

**PSBPCCWA** 1 950,00 / 2 398,50

Dwukierunkowa furtka uchylna z zamkiem na klucz.

**PSBP00A** 1 950,00 / 2 398,50

#### AKCESORIA



Barierka ze stali AISI304 o wysokości 100 cm, z plastikową osłoną.

**PSOPG01** 800,00 / 984,00

Barierka ze stali AISI304 o wysokości 100 cm, ze stalową osłoną.

**PSOPG01X** 900,00 / 1 107,00



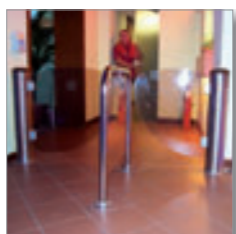
Modyfikacja długości skrzydła. Długość od 50 cm do 90 cm.

**PSMLANT01** 420,00 / 516,60

# AKCESORIA

## Systemy barierek o szerokim wachlarzu zastosowań.

System modułowych barierek z polerowanej stali nierdzewnej AISI 304. Łatwy w montażu, możliwy do zastosowania z wszelkimi typami bramek wejściowych, zarówno dla kierowania ruchu pieszego jak i odgradzania konkretnych obszarów dla różnych użytkowników.



Składane barierki Smart Barriers. Eleganckie uzupełnienie do drzwi obrotowych, bramek obrotowych i furtek.



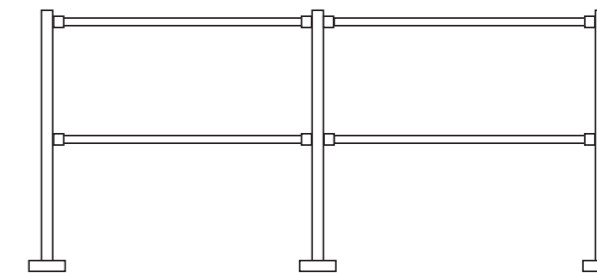
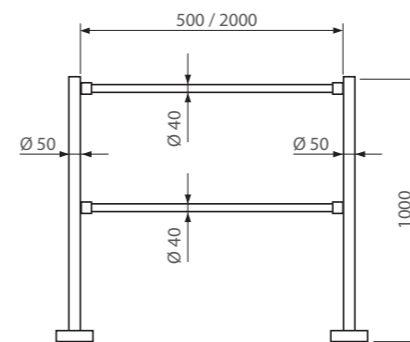
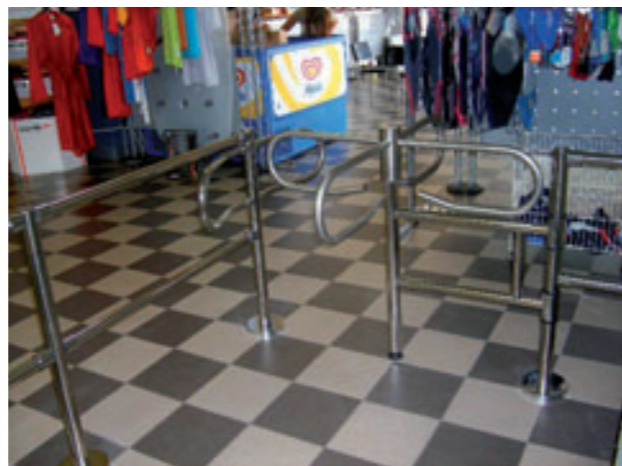
Składana barierka przejazdu wózków. Rozwiązanie dla centrów handlowych jakiegokolwiek wielkości, od małego sklepu do hipermarketu.



Składana barierka Top. Składana barierka Top jest naturalnym uzupełnieniem zamykania w systemie drzwi obrotowych.



Exitpass. Wyposażony w kłamek antypaniczny dodatek do bramek i barierek zapewniający całkowite bezpieczeństwo instalacji.



### SKŁADANE BARIERKI MODUŁOWE SŁUPKI



Słupek ze stali ocynkowanej, z kołnierzem mocującym i plastikową chromowaną osłoną kołnierza. Bez otworów. H = 98 cm.

**PSTRV** 280,00 / 344,40

Słupek ze stali ocynkowanej, z kołnierzem mocującym i plastikową chromowaną osłoną kołnierza. Z 2 otworami, H = 98 cm.

**PSTRV2F** 280,00 / 344,40

Słupek ze stali ocynkowanej, z kołnierzem mocującym i plastikową chromowaną osłoną kołnierza. Z 2+2 otworami pod kątem 90°, H = 100 cm.

**PSTRV4F90** 290,00 / 356,70

Słupek ze stali ocynkowanej, z kołnierzem mocującym i plastikową chromowaną osłoną kołnierza. Z 2+2 otworami pod kątem 180°, H = 98 cm.

**PSTRV4F180** 280,00 / 344,40

Słupek ze stali ocynkowanej, z kołnierzem mocującym i plastikową chromowaną osłoną kołnierza. Z 6 otworami, H = 98 cm.

**PSTRV6F** 290,00 / 356,70

Słupek ze stali ocynkowanej, z kołnierzem mocującym i plastikową chromowaną osłoną kołnierza. Z 8 otworami, H = 98 cm.

**PSTRV8F** 280,00 / 344,40

Słupek z kołnierzem mocującym i osłoną kołnierza ze stali AISI 304. Bez otworów, H = 98 cm.

**PSTRVX** 420,00 / 516,60

Słupek z kołnierzem mocującym i osłoną kołnierza ze stali AISI 304. Z 2 otworami, H = 98 cm.

**PSTRVX2F** 420,00 / 516,60

Słupek z kołnierzem mocującym i osłoną kołnierza ze stali AISI 304. Z 2+2 otworami pod kątem 90°, H = 98 cm.

**PSTRVX4F90** 420,00 / 516,60

Słupek z kołnierzem mocującym i osłoną kołnierza ze stali AISI 304. Z 2+2 otworami pod kątem 180°, H = 98 cm.

**PSTRVX4F180** 420,00 / 516,60

Słupek z kołnierzem mocującym i osłoną kołnierza ze stali AISI 304. Z 8 otworami, H = 98 cm.

**PSTRVX8F** 420,00 / 516,60

### POZIOME ELEMENTY DO SKŁADANYCH BARIEREK MODUŁOWYCH CENY NETTO/BRUTTO PLN



Rura pozioma do składanych barierek ze stali AISI 304. Ø 40 mm, grub. 1 mm, dł. 0,5 m.

**PSTR050** 35,00 / 43,05

Rura pozioma do składanych barierek ze stali AISI 304. Ø 40 mm, grub. 1 mm, dł. 1 m.

**PSTR100** 95,00 / 116,85

Rura pozioma do składanych barierek ze stali AISI 304. Ø 40 mm, grub. 1 mm, dł. 1,5 m.

**PSTR150** 110,00 / 135,30

Rura pozioma do składanych barierek ze stali AISI 304. Ø 40 mm, grub. 1 mm, dł. 2 m.

**PSTR200** 160,00 / 196,80



Tuleja łącząca, plastikowa chromowana, ze śrubami mocującymi.

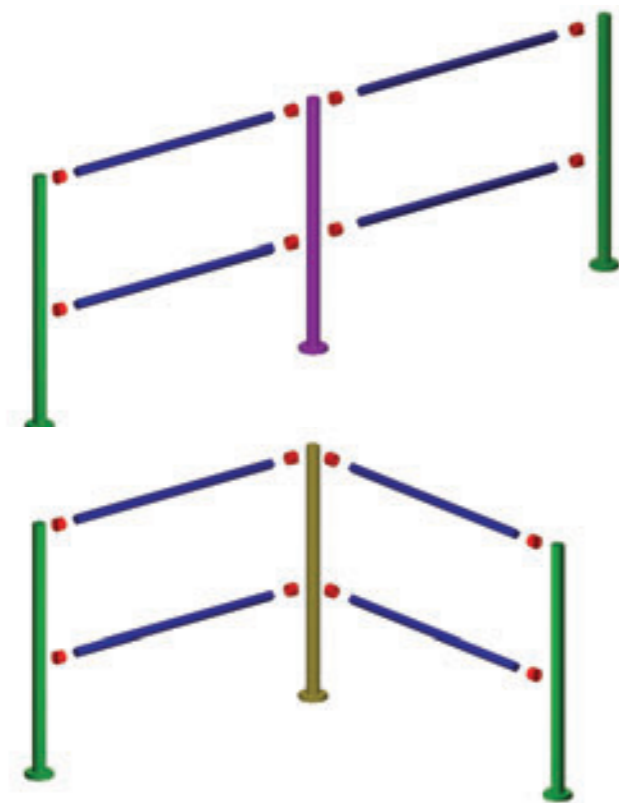
**PSTRM001** 50,00 / 61,50

Tuleja łącząca ze stali AISI 304, ze śrubami mocującymi.

**PSTRM003** 150,00 / 184,50

Tuleja mocowania do muru, ze stali AISI 304, ze śrubami.

**PSTRM004** 100,00 / 123,00



- PSTRM001 - PSTRM003 - PSTRM004
- PSTRV2F - PSTRVX2F
- PSTRV4F180 - PSTRVX4F180
- PSTRT050 - PSTRT100 - PSTRT150 - PSTRT200

- PSTRM001 - PSTRM003
- PSTRV2F - PSTRVX2F
- PSTRV4F090 - PSTRVX4F090
- PSTRT50 - PSTRT100 - PSTRT150 - PSTRT200

#### BARIERKA EXITPASS

CENY NETTO/BRUTTO PLN



Składana barierka z klamką antypaniczną ze stali AISI 304. Kolumna po prawej stronie. Szer. = 120 cm, H = 100 cm.

**PSUS120D** 3 500,00 / 4 305,00

Składana barierka z klamką antypaniczną ze stali AISI 304. Kolumna po lewej stronie. Szer. = 120 cm, H = 100 cm.

**PSUS120S** 3 500,00 / 4 305,00

Składana barierka z klamką antypaniczną ze stali AISI 304. Kolumna po prawej stronie. Szer. = 90 cm, H = 100 cm.

**PSUS090D** 3 500,00 / 4 305,00

Składana barierka z klamką antypaniczną ze stali AISI 304. Kolumna po lewej stronie. Szer. = 90 cm, H = 100 cm.

**PSUS090S** 3 500,00 / 4 305,00

#### POZIOME ELEMENTY DO SKŁADANYCH BARIEREK PRZEJAZDU WÓZKÓW

CENY NETTO/BRUTTO PLN



Składana barierka jednokierunkowa do przejazdu wózków, z 2 łukami. Szer. = 100 cm, H = 100 cm.

**PSTPC100** 420,00 / 516,60

Składana barierka jednokierunkowa do przejazdu wózków, z 3 łukami. Szer. = 150 cm, H = 100 cm.

**PSTPC150** 600,00 / 738,00

Składana barierka jednokierunkowa do przejazdu wózków, z 4 łukami. Szer. = 200 cm, H = 100 cm.

**PSTPC200** 800,00 / 984,00

#### SKŁADANE BARIERKI TOP

CENY NETTO/BRUTTO PLN



Stalowa barierka mocowania do podłogi, ze stali AISI 304, oraz panel z poliwęglanu grub. 6 mm, H = 90 cm.

**PSTRFPA** 3 200,00 / 3 936,00

Stalowa barierka mocowania do podłogi, ze stali nierdzewnej AISI 304, bez panelu z poliwęglanu. H = 90 cm.

**PSTRFPAN** 1 120,00 / 1 377,60

#### SKŁADANE BARIERKI SMART

CENY NETTO/BRUTTO PLN



Słupek stalowy bez zacisków AISI 304 H 90 cm Ø 8 cm.

**PSTRV80** 850,00 / 1 045,50

Słupek stalowy z dwoma zaciskami AISI304 H 90 cm Ø 8cm.

**PSTRV802F** 1 000,00 / 1 230,00

Słupek stalowy z 2 + 2 zaciskami rozmieszczonymi pod kątem 90 stopni AISI304 H 90 cm Ø 8 cm.

**PSTRV804F090** 1 200,00 / 1 476,00

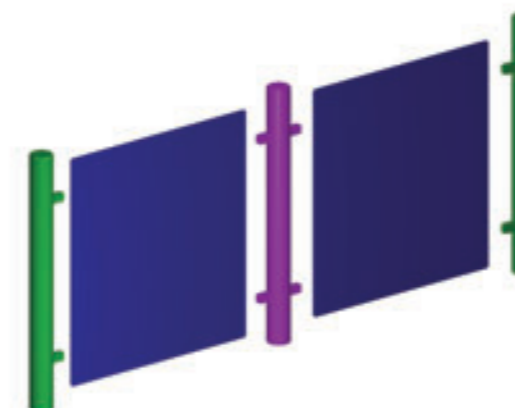
Słupek stalowy z 2 + 2 zaciskami rozmieszczonymi pod kątem 180 stopni AISI304 H 90 cm Ø 8 cm.

**PSTRV804F180** 1 200,00 / 1 476,00

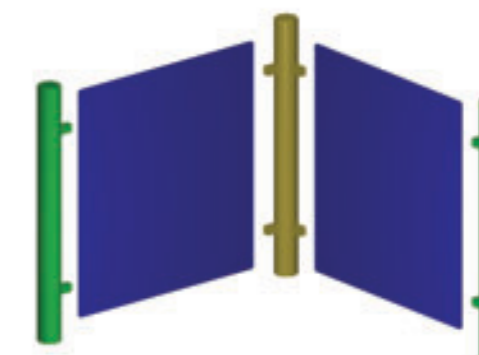


Panel z poliwęglanu przezroczysty, grub. 6 mm, wymiary 800 x 750 mm.

**PSTRSFPL60875** 625,00 / 768,75



- PSTRV802F
- PSTRV804F180
- PSTRSFPL60875



- PSTRV802F
- PSTRV804F090
- PSTRSFPL60875

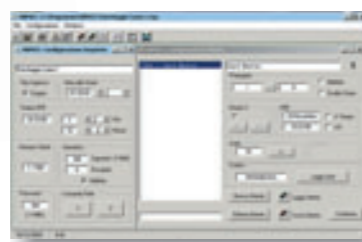
# RBM21 «

## Proste zarządzanie maksymalnie 500 użytkownikami.

System zarządzania kontrolą dostępu dla maksymalnie 500 użytkowników. Centrala przygotowana jest do współpracy z kartami zbliżeniowymi oraz kartami magnetycznymi również w przypadku braku stałego podłączenia do komputera (tryb stand-alone). System zezwala na podłączenie kilku czytników kart.



RBM21 może działać w trybie stand-alone tj. bez podłączenia do komputera, upraszczając instalację i pozwalając obniżyć koszt systemu.



Zaprojektowany z myślą o prostej obsłudze, posiada przyjazny użytkownikowi interfejs i działa w środowisku Windows bez konieczności podłączania dodatkowych urządzeń. Program zezwala na dostosowanie parametrów pracy systemu do potrzeb użytkowników.

### FUNKCJE GŁÓWNE

- PRZEDPŁATA NA WJEŹDZIE – po wjeździe użytkownika automatycznie zmniejsza się jego limit kredytowy.
- PRZEDPŁATA CZASOWA – kredyt użytkownika obniżany jest proporcjonalnie do długości postoju na parkingu.
- BLOKADA PRZEJAZDU – system zezwala w każdej chwili na blokadę przejazdu.
- DODAWANIE KART – w każdej chwili do systemu można dodać nowego użytkownika.
- SEMAFORY - system pozwala na obsługę semaforów w trybie Wolny/Zajęty parking.
- ANTI-PASSBACK na wjeździe i wyjeździe. Po wjeździe na parking dostępne są tylko czytniki wyjazdowe, by zablokować możliwość współdzielenia kart.
- ANTI-PASSBACK CZASOWY – czasowa blokada kart po wjeździe na parking.
- HISTORIA WJAZDÓW/WYJAZDÓW – dla każdego użytkownika można podejrzeć ostatnie zdarzenie: datę i godzinę wjazdu/wyjazdu.
- WYŚWIETLANIE użytkowników systemu.
- BEZPOŚREDNIE STEROWANIE z poziomu komputera.
- ZRÓŻNICOWANIE KOSZTÓW – do poszczególnych czytników można przypisać odmienne wartości kredytu.

### DANE TECHNICZNE

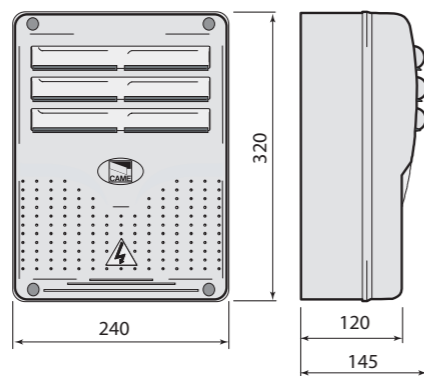
Typ	Nazwa	Wymiary mm	Zasilanie V	Temp. pracy °C	Materiał
RBM21	Jednostka centralna	320 × 240 × 145	230 V A.C.	-20°/+55°C	ABS
PC40	Interfejs	117 × 75 × 25	-	-	ABS

### MAKSYMALNA DŁUGOŚĆ POŁĄCZEŃ

W standardzie dostarczany jest przewód łączący RBM21 ze złączem RS232 w komputerze. Pozostałych połączeń należy dokonywać według poniższego schematu:

Urządzenie	Symbol	Urządzenie	Max. Długość
Komputer	<=>	PC40	max. 1,5 m
PC40	<=>	RBM21	max. 1000 m
RBM21	<=>	Akcesoria	max. 100 m

### WYMIARY ZEWNĘTRZNE



### SYSTEM PODSTAWOWY

Kod	Opis	Ilość	Cena bez VAT
RBM21	Jednostka centralna	1	870,00
TSP00	Czytnik kart zbliżeniowych	1	120,00
TRKARTA	Karta zbliżeniowa	1	9,90
SUMARYCZNA cena NETTO			999,90
SUMARYCZNA cena BRUTTO			1 229,88


**SYSTEM PODSTAWOWY**

Kod	Opis	Ilość	Cena NETTO
RBM21	Jednostka centralna	1	870,00
PC40	Interfejs	1	225,00
TSP00	Czytnik kart zbliżeniowych	1	120,00
TRKARTA	Karta zbliżeniowa	1	9,90
SUMARYCZNA cena NETTO			1 224,90
SUMARYCZNA cena BRUTTO			1 506,63

**URZĄDZENIA SYSTEMOWE**


Centrala sterująca współpracuje z czytnikami kart zbliżeniowych i magnetycznych oraz transponderami.

**RBM21** 870,00 / 1 070,10


Interfejs umożliwiający oddalenie centrali RBM 21 od komputera na odległość do 1000 m.

**PC40** 225,00 / 276,75

**AKCESORIA STERUJĄCE**


Czytnik kart zbliżeniowych.

**TSP00** 120,00 / 147,60

Karta zbliżeniowa 64 bity, 125 kHz z otworem na taśmę.

**TR KARTA1** 9,90 / 12,18

Karta zbliżeniowa 64 bity, 125 kHz.

**TR KARTA** 9,90 / 12,18

Chip zbliżeniowy.

**TR BRELOK** 9,90 / 12,18


Czytnik kart magnetycznych.

**LT001** 350,00 / 430,50


Pozioma obudowa do LT001.

**LTT** 30,00 / 36,90


Karta z paskiem magnetycznym. Format ISO 8710-7813.

**TST02** 9,90 / 12,18

**AKCESORIA**


Semafor dwukolorowy z uchwytem montażowym Ø 124 mm.

**Semafor** 399,00 / 490,77

Semafor LED dwukolorowy z uchwytem montażowym Ø 124 mm.

**SemaforLED** 1 099,00 / 1 351,77


Detektor jednokanałowy, zasilanie 24 V A.C./D.C.

**SMA** 669,00 / 822,87

Detektor dwukanałowy, zasilanie 24 V A.C./D.C.

**SMA2** 949,00 / 1 167,27


Dwustronny podświetlany sygnalizator "Zajęty - Wolny".

**PSINS** 3 750,00 / 4 612,50

# RBM84

## Wszechstronność w zarządzaniu kontrolą dostępu.

Uproszczone zarządzanie ruchem.

System RBM84 zezwala na globalne zarządzanie kontrolą dostępu. Jest przystosowany do obsługi różnorodnych konfiguracji wymaganych przez system kontroli dostępu. Centrala CAME posiada dedykowane oprogramowanie i interfejs szeregowy.



RBM84 jest sterowany mikroprocesorem zapamiętującym użytkowników i zezwala na dołączanie kolejnych czujników i urządzeń. Centrala jest w pełni automatyczna i współpracuje z komputerem na odległość do 1000 metrów.



RBM84 posiada dedykowane oprogramowanie zezwalające na podłączenia:  
- 60 modułów rozszerzeń REM,  
- 128 wyjść bezpotencjałowych,  
- 124 czytniki,  
- 128 wejść sterujących,  
- 5500 użytkowników i wiele innych funkcji.



Urządzenie REM pozwala rozszerzyć system w każdej chwili o dodatkowe wyjścia i wejścia:  
- 2 wyjścia bezpotencjałowe,  
- 2 wejścia impulsowe,  
- 2 wejścia na czytniki.

### DANE TECHNICZNE

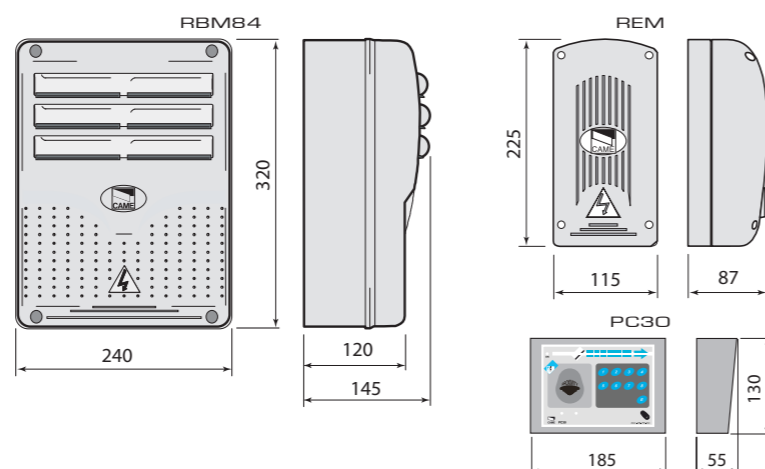
Typ	RBM84	PC30	REM
Stopień zabezpieczenia	IP54	IP20	IP54
Zasilanie	230 V A.C.	24 V D.C.	230 V A.C.
Materiał	ABS	ABS	ABS
Temperatura pracy	-20°C min. +55°C max.		

### MAKSYMALNA DŁUGOŚĆ POŁĄCZEŃ

W standardzie dostarczany jest przewód łączący PC30 ze złączem RS232 w komputerze. Pozostałych połączeń należy dokonywać według poniższego schematu:

Komputer	<=>	PC30	max. 1,5 m
PC30	<=>	RBM84	max. 1000 m
RBM84	<=>	Ostatni REM	max. 1000 m
Pierwszy REM	<=>	Ostatni REM	max. 1000 m

### WYMIARY ZEWNĘTRZNE



### FUNKCJE GŁÓWNE

RBM84 zezwala na przypisanie każdemu użytkownikowi wpisu rejestrowego, kodu dostępu (zależnie od podłączonych urządzeń), czasu i procedury wjazdu, status przynależności do grupy, historii wjazdów/wyjazdów i wiele innych zmiennych.

Funkcje oprogramowania:

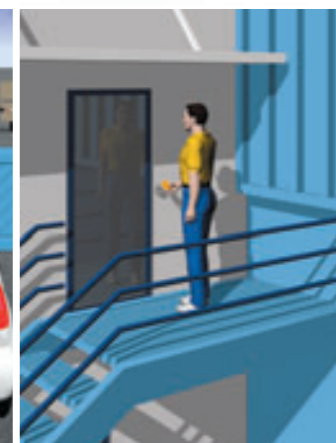
- Konfiguracja i zarządzanie podłączonymi urządzeniami.
- Przypisanie użytkownika do grupy.
- Różne tryby Atni-Passback.
- Wyświetlanie użytkowników systemu.
- Kontrola i konfiguracja przez modem.
- Możliwość rozbudowy systemu.
- Zarządzanie kredytami w zależności od rodzajów wjazdów, stref czasowych itp.
- Przypisywanie stref czasowych do kredytów.
- Wydruki raportów ustawień.
- Automatyczna archiwizacja dziennych zdarzeń.
- Ograniczanie uprawnień kasjerów – kody alfanumeryczne – do poszczególnych operacji zapisywanych w historii operacji.



DOSTĘP NA TEREN FIRMY



DOSTĘP NA PARKING PRACOWNICZY



DOSTĘP DO BIUR



DOSTĘP DO STREFY MAGAZYNOWEJ

### SYSTEM PODSTAWOWY

Kod	Opis	Ilość	Cena NETTO
RBM84	Jednostka centralna	1	2 900,00
PC30	Interfejs komputerowy	1	1 550,00
R700	Interfejs czytnika TSP00	1	110,00
TSP00	Czytnik kart zbliżeniowych	1	120,00
TRKARTA	Karta zbliżeniowa	1	9,90
R800	Interfejs klawiatury kodowej	1	60,00
S7000	Klawiatura kodowa	1	200,00
SUMARYCZNA cena NETTO			4 949,90
SUMARYCZNA cena BRUTTO			6 088,38



Mikroprocesorowa centrala zarządzająca SDK do 5500 użytkowników.  
**RBM84** 2 900,00 / 3 567,00



Interfejs umożliwiający współpracę RBM84 z komputerem, posiada złącze RS 232.  
**PC30** 1 550,00 / 1 906,50



Subcentrala REM rozbudowująca RBM84, współpracuje z AF43S. (IP54).  
**REM** 525,00 / 645,75

**KLAWIATURY KODOWE**


Klawiatura zewnętrzna dziewięcioprzyciskowa z podświetlanymi klawiszami.  
**S5000** 450,00 / 553,50

Klawiatura wewnętrzna siedmioprzyciskowa.  
**S6000** 185,00 / 227,55



Klawiatura zewnętrzna siedmioprzyciskowa.  
**S7000** 200,00 / 246,00



Interfejs klawiatury kodowej umożliwiający podłączenie do RBM84 klawiatur S5000/S6000/S7000.  
**R800** 60,00 / 73,80

**AKCESORIA STERUJĄCE**


Czytnik kart zbliżeniowych.  
**TSP00** 120,00 / 147,60

Karta zbliżeniowa 64 bity, 125 kHz z otworem na taśmę.  
**TR KARTA1** 9,90 / 12,18

Karta zbliżeniowa 64 bity, 125 kHz.  
**TR KARTA** 9,90 / 12,18

Chip zbliżeniowy.  
**TR BRELOK** 9,90 / 12,18



Czytnik kart magnetycznych.  
**LT001** 350,00 / 430,50

Karta magnetyczna.  
**TST02** 9,90 / 12,18



Pozioma obudowa do LT001.  
**LTT** 30,00 / 36,90



Interfejs umożliwiający podłączenie do RBM84 czytników TSP00/LT001.  
**R700** 110,00 / 135,30



Pilot dwukanałowy.  
**TAM-432SA** 99,00 / 121,77



Komplet baterii Litowych 2 x 3 V D.C. CR1620.  
**P3VB** 10,00 / 12,30



Pilot dwukanałowy.  
**T432** 110,00 / 135,30

Pilot czterokanałowy.  
**T434** 120,00 / 147,60

Pilot ośmiokanałowy.  
**T438** 130,00 / 159,90



Pilot jednokanałowy.  
**AT01** 115,00 / 141,45

Pilot dwukanałowy.  
**AT02** 125,00 / 153,75

Pilot czterokanałowy.  
**AT04** 145,00 / 178,35



Antena radiowa.  
**TOP-A433N** 60,00 / 73,80  
 Przewód antenowy. Cena za metr bieżący.  
**TOP-RG58** 4,50 / 5,54



Uniwersalny odbiornik radiowy umożliwiający współpracę RBM84 z kartami częstotliwości ATOMO/TAM. IP54.

**R501N** 220,00 / 270,60

Karta częstotliwości stosowana wyłącznie w płytach i centralach sterujących CAME.

**AF43S** 80,00 / 98,40

**AKCESORIA DODATKOWE**


Semafor dwukolorowy z uchwytem montażowym Ø 124 mm.  
**Semafor** 399,00 / 490,77

Semafor LED dwukolorowy z uchwytem montażowym Ø 124 mm.  
**SemaforLED** 1 099,00 / 1 351,77



Detektor jednokanałowy, zasilanie 24 V A.C./D.C.  
**SMA** 669,00 / 822,87

Detektor dwukanałowy, zasilanie 24 V A.C./D.C.  
**SMA2** 949,00 / 1 167,27



Dwustronny podświetlany sygnalizator "Zajęty - Wolny".  
**PSINS** 3 750,00 / 4 612,50





### Automatyka do drzwi uchylnych o długości skrzydła do 1,2 m. Przeznaczona do intensywnej pracy.

FLY to idealna automatyka do drzwi uchylnych przystosowana do montażu na istniejących drzwiach. FLY ułatwia i usprawnia ruch pieszych jednocześnie umożliwiając zastosowanie pełnej kontroli dostępu.



Siłownik z 24 V silnikiem łączy prostotę instalacji z niezawodnością, umożliwiając zautomatyzowanie nowych i istniejących przejść.



ENKODER wykrywający przeszkody czyni system bezpieczniejszym. Urządzenie jest konfigurowane z poziomu centrali sterującej. Po wstępnej kalibracji urządzenie nie wymaga obsługi.



Płyta sterująca zasila silnik i wszystkie akcesoria niskim napięciem (24 V) - czyniąc system bardziej bezpiecznym.

#### FUNKCJE GŁÓWNE

Sterowana mikroprocesorem centrala obsługuje szereg funkcji niezbędnych do automatyzacji przejścia.

- **REGULACJA PARAMETRÓW RUCHU:** wszystkie parametry prędkości/ spowolnienia ruchu skrzydła regulowane są bezpośrednio na panelu sterującym dedykowanymi trymerami.
- **AUTOMATYCZNY DOBÓR SIŁY:** siłownik samoczynnie dobiera siłę nacisku w zależności od wielkości skrzydła.
- **ELEKTRYCZNY ZAMEK** do blokowania drzwi na noc.
- **WYKRYWANIE PRZESZKÓD I AUTOMATYCZNY RESET** ruchu drzwi po uaktywnieniu cyklu bezpieczeństwa.
- **PODŁĄCZENIA WSZYSTKICH AKCESORIÓW** bezpośrednio do centrali sterującej. Każde urządzenie sterujące można montować bezpośrednio na drzwiach.
- **FUNKCJA „PUSH AND GO”** w standardzie, zapewnia półautomatyczną kontrolę drzwi bez dodatkowych akcesoriów.
- **FUNKCJA „WIND STOP”** w standardzie, zapewniająca docisk skrzydła w pozycji zamkniętej.

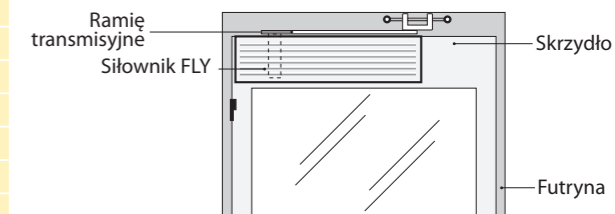
#### ZAKRES ZASTOSOWAŃ

Typ	Max. waga drzwi	Max. waga drzwi	Max. waga drzwi
FLY PB1100 1 skrzydło	250 kg	200 kg	150 kg
FLY PB2100 2 skrzydła	250 + 250 kg	200 + 200 kg	150 + 150 kg
Szerokość skrzydła	800 mm	1000 mm	1200 mm

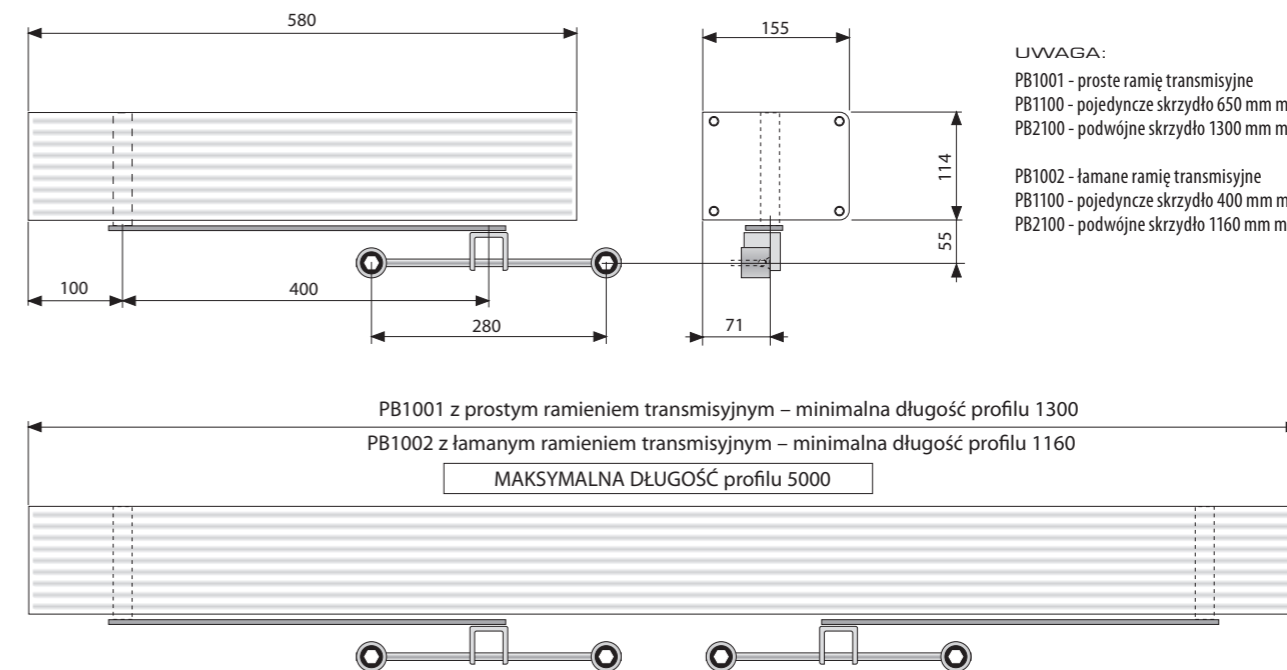


DANE TECHNICZNE		
Typ	FLY PB1100 1 skrzydło	FLY PB2100 2 skrzydła
Zasilanie	230 V 50/60 Hz	
Zasilanie silnika	24 V D.C.	
Pobór prądu	0,6 A	1,2 A
Pobór mocy silnika	138 W	276 W
Pobór mocy akcesoriów	30 W	60 W
Czas otwarcia do 90°	ustawiany od 2 do 5 s	
Cykl pracy	praca intensywna	
Moment siły	40 Nm	
Temperatura pracy	-20°C min. +55°C max.	

**UWAGA:**  
Jeżeli miejsce nad drzwiami jest ograniczone to istnieje możliwość zainstalowania siłownika bezpośrednio na drzwiach z ramieniem transmisyjnym mocowanym do futryny (patrz rysunek poniżej).



#### WYMIARY ZEWNĘTRZNE

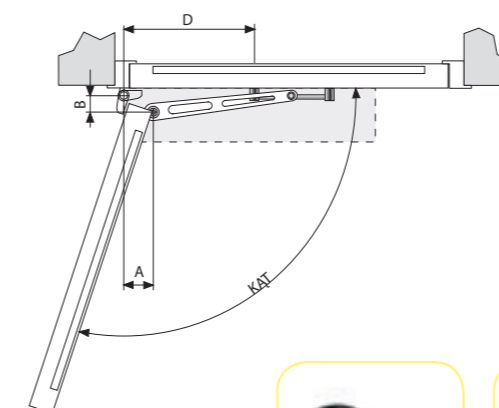


**UWAGA:**  
PB1001 - proste ramię transmisyjne  
PB1100 - pojedyncze skrzydło 650 mm minimum  
PB2100 - podwójne skrzydło 1300 mm minimum  
  
PB1002 - łamane ramię transmisyjne  
PB1100 - pojedyncze skrzydło 400 mm minimum  
PB2100 - podwójne skrzydło 1160 mm minimum

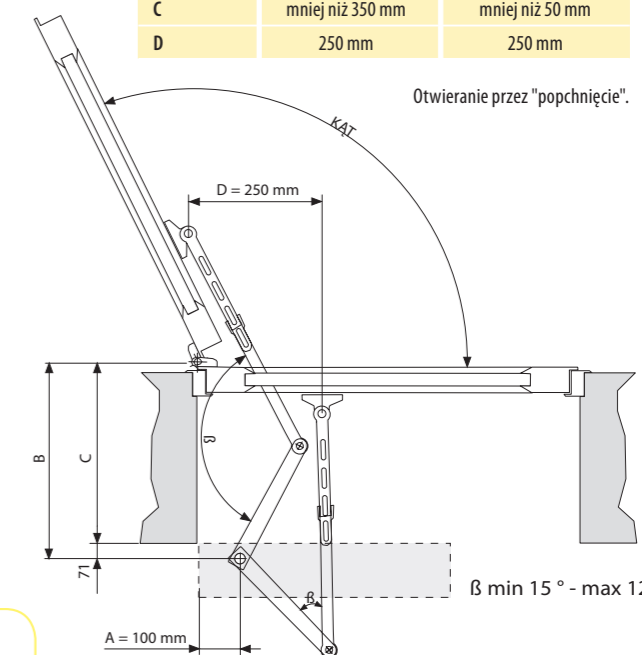
#### SPECYFIKACJA INSTALACJI

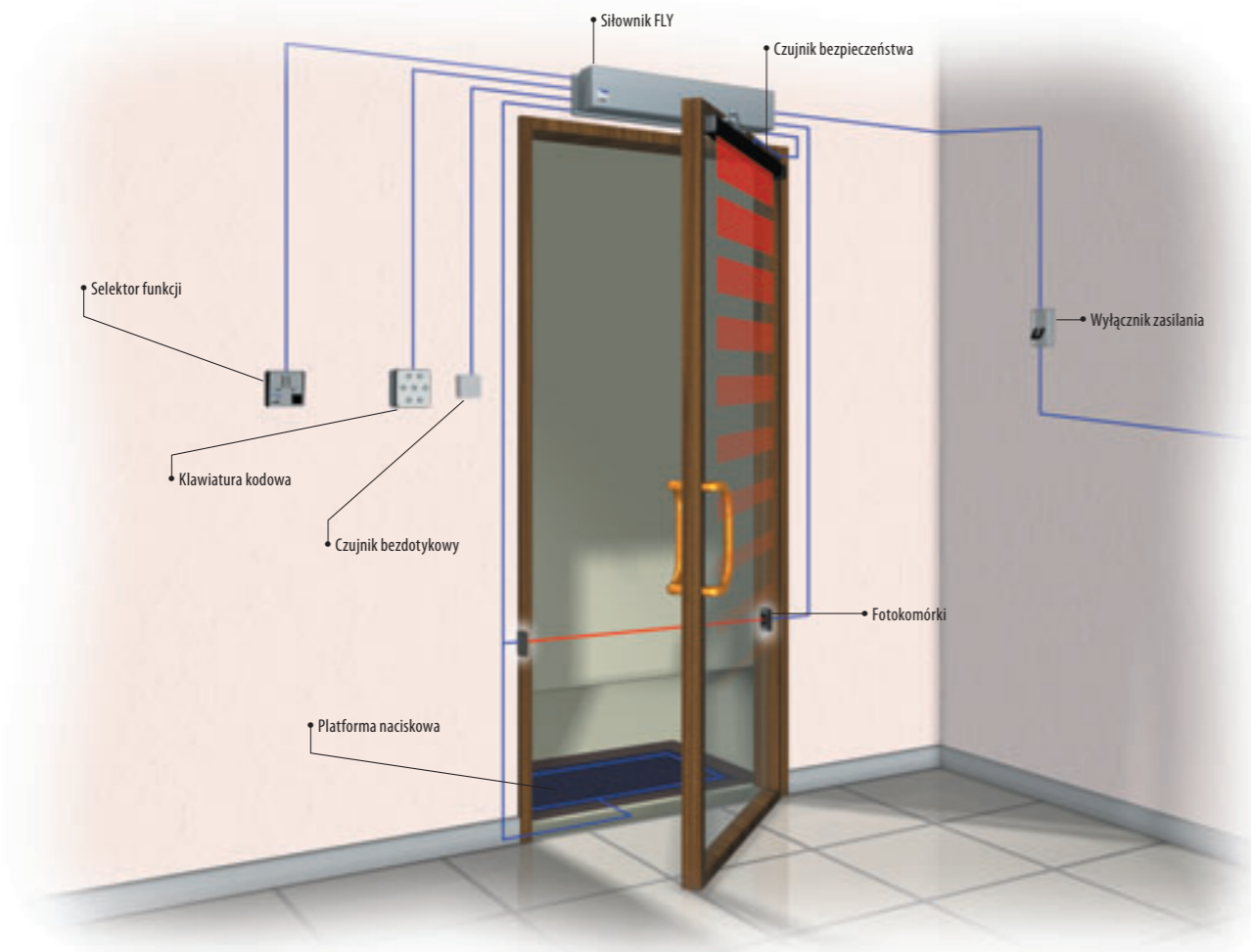
Otwieranie przez "pociągnięcie".

KĄT OTWARCIA		
Typ ramienia	PB 1001	
Kąt	100°	120°
A	100 mm	100 mm
B	65 mm	65 mm
D	380 mm	335 mm



KĄT OTWARCIA		
Typ ramienia	PB 1002	
Kąt	120°	180°
A	100 mm	100 mm
B	mniej niż 420 mm	mniej niż 120 mm
C	mniej niż 350 mm	mniej niż 50 mm
D	250 mm	250 mm




**SYSTEM PODSTAWOWY – DRZWI JEDNOSKRZYDŁOWE [250 KG/0,8 M]**

Kod	Opis	Ilość	Cena NETTO
PB1100	24 V siłownik	1	2 500,00
PB1001	Proste ramię transmisyjne	1	300,00
MA7041	Selektor funkcji	1	180,00
MF9011	Fotokomórka	1	280,00
MP8030	Platforma naciskowa	1	300,00
MS9502	Czujnik bezdotykowy	1	550,00

SUMARYCZNA cena NETTO 4 110,00

SUMARYCZNA cena BRUTTO 5 055,30

Powyższa przykładowa wycena przeznaczona jest dla drzwi uchylnych jednoskrzydłowych o wadze do 250 kg i szerokości do 0,8 m.

**SYSTEM PODSTAWOWY – DRZWI JEDNOSKRZYDŁOWE [200 KG/1 M]**

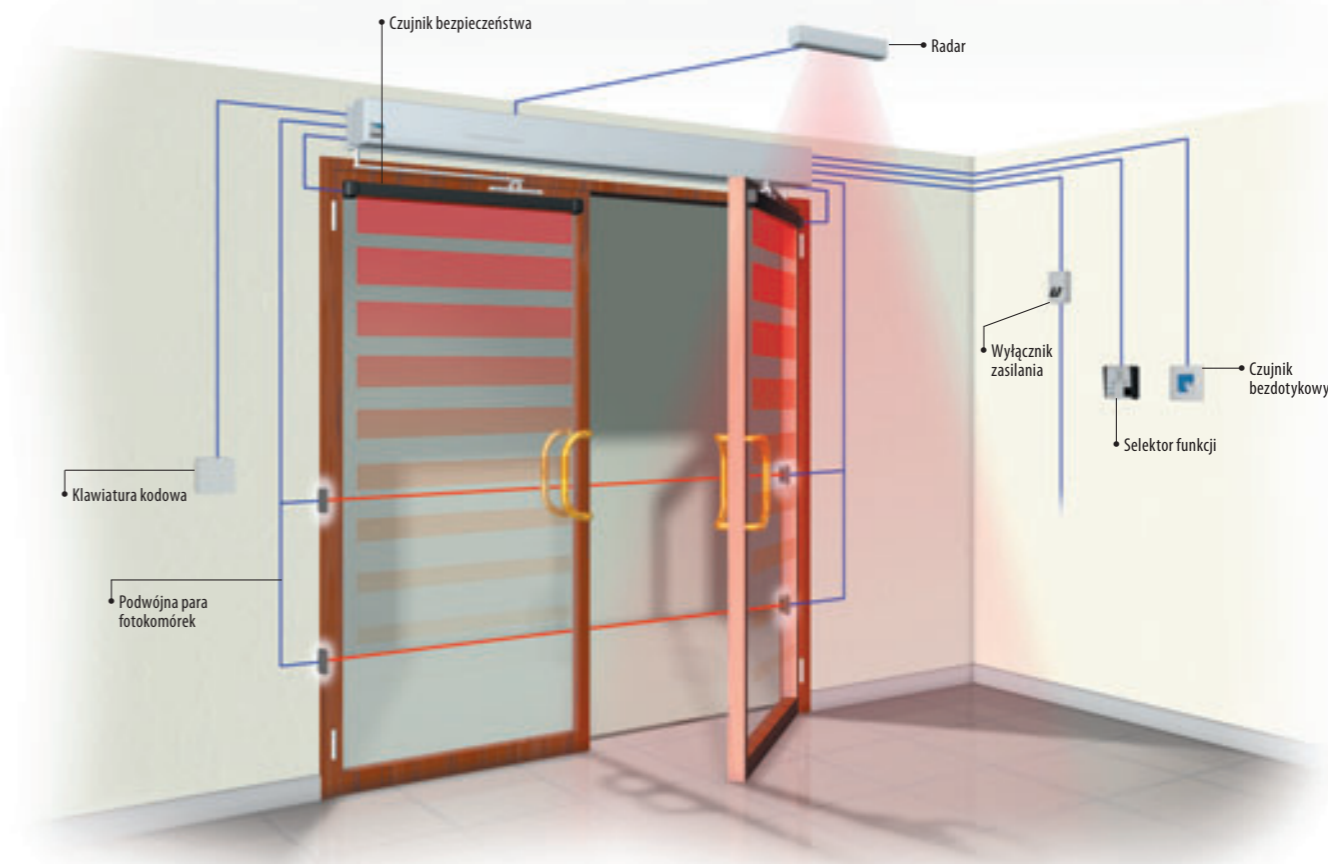
Kod	Opis	Ilość	Cena NETTO
PB1100	24 V siłownik	1	2 500,00
PB1002	Łamane ramię transmisyjne	1	390,00
MA7041	Selektor funkcji	1	180,00
MF9011	Fotokomórka	1	280,00
MP8030	Platforma naciskowa	1	300,00
MS9502	Czujnik bezdotykowy	1	550,00

SUMARYCZNA cena NETTO 4 200,00

SUMARYCZNA cena BRUTTO 5 166,00

Powyższa przykładowa wycena przeznaczona jest dla drzwi uchylnych jednoskrzydłowych o wadze do 200 kg i szerokości do 1 m.

Zalecane konfiguracje są jedynie przykładami możliwych rozwiązań. By spełnić wymagania użytkowe i bezpieczeństwa konkretnej instalacji, zalecamy zapoznanie się z całością oferty CAME.


**SYSTEM PODSTAWOWY – DRZWI DWUSKRZYDŁOWE [250+250 KG/0,8+0,8 M]**

Kod	Opis	Ilość	Cena NETTO
PB2100	24 V siłownik dwuskrzydłowy	1	4 500,00
PF2100	Profil z obudową do PB2100	1,6 m	720,00
PB1001	Proste ramię transmisyjne	2	600,00
MA7041	Selektor funkcji	1	180,00
MF9011	Fotokomórka	1	280,00
MS9502	Czujnik bezdotykowy	1	550,00
MR8104	Radar mikrofalowy	1	520,00

SUMARYCZNA cena NETTO 7 350,00

SUMARYCZNA cena BRUTTO 9 040,50

Powyższa przykładowa wycena przeznaczona jest dla drzwi dwuskrzydłowych o wadze do 500 kg i szerokości 1,6 m.

**FLY: KOMPLETNA SERIA**

CENY NETTO/BRUTTO PLN


 24 V A.C. - 138 W Niesamoblokujący siłownik elektromechaniczny z obudową, bez ramienia transmisyjnego do drzwi 1-skrzydłowych o długości do 1,2 m. Czas otwarcia 2-5 s do 90°. Praca intensywna.  
**PB1100** 2 500,00 / 3 075,00

 24 V A.C. - 138 W Niesamoblokujący siłownik elektromechaniczny, bez obudowy i ramienia transmisyjnego do drzwi 2-skrzydłowych o długości do 2,4 m. Czas otwarcia 2-5 s do 90°. Praca intensywna.  
**PB2100** 4 500,00 / 5 535,00

 Profil i obudowa do PB 2100. Cena za metr bieżący.  
**PF2100** 450,00 / 553,50

 Proste ramię transmisyjne otwierające drzwi poprzez pociągnięcie.  
**PB1001** 300,00 / 369,00

 Łamane ramię transmisyjne otwierające drzwi poprzez "popchnięcie".  
**PB1002** 390,00 / 479,70

 Panel sterujący.  
**MA7041** 180,00 / 221,40

 Karta zasilająca z akumulatorami i systemem antypanicznym.  
**MA7034** 460,00 / 565,80

# SIPARIO «



## SIPARIO to nowy napęd od automatycznych drzwi przesuwnych.

Najnowocześniejsze technologie i materiały wykorzystane przy jego produkcji umożliwiają wiele różnorodnych, nawet bardzo skomplikowanych, zastosowań tego systemu. SIPARIO jest idealny zarówno dla instalacji pojedynczych jak i dużych rozwiązań handlowo-usługowych.



Płyta sterująca zasila silnik i wszystkie akcesoria niskim napięciem (24 V) - czyniąc system bardziej bezpiecznym.



Wysprężlenie wbudowane w obudowę boczną. Łatwe zwolnienie automatu w przypadkach awaryjnych. Istnieje też możliwość podłączenia drugiego wysprężlenia po zewnętrznej stronie drzwi.



Łatwy montaż. Zestawy SIPARIO są łatwe w montażu. Tylko kilka prostych czynności wystarczy aby zaprogramować SIPARIO zgodnie z życzeniami klienta.

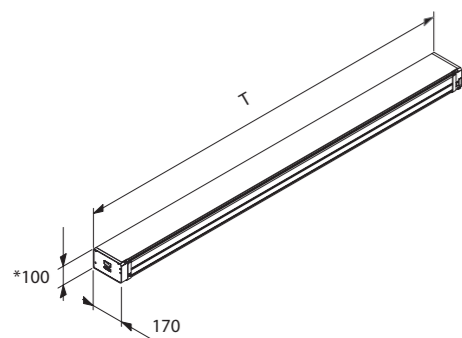
### FUNKCJE GŁÓWNE

- Autonomiczne sterowanie doborem siły ciągu oparte na temperaturze pracy napędu zapewnia stałą prędkość ruchu nawet w warunkach bardzo intensywnego użycia.
- Komunikacja z elektroniką poprzez złącze USB lub bezprzewodowo umożliwia łatwe programowanie oraz pobieranie ustawień urządzenia.
- Bardzo małe wymiary – tylko 10 cm wysokości profilu!
- Tryb zegara umożliwia sterowanie funkcjami w oparciu o harmonogram dnia.
- Przygotowane porty do podłączenia czytnika zbliżeniowego oraz klawiatury cyfrowych.

### DANE TECHNICZNE

Typ	SIPARIO1	SIPARIO2
Zasilanie	230 V A.C.	
Zasilanie silnika	24 V D.C.	
Pobór prądu	5,3 A	
Maksymalna moc znamionowa	220 W	
Siła ciągu	5 Kg	
Cykl pracy	PRACA INTENSYWNA	
Maksymalna prędkość ruchu	80 cm/s	
Temperatura pracy	-20°C min. +55°C max.	

### WYMIARY ZEWNĘTRZNE



### SIPARIO: KOMPLETNA OFERTA

CENY NETTO/BRUTTO PLN

#### NAPĘDY



Napęd do jednoskrzydłowych drzwi przesuwnych o wadze skrzydła do 100 kg z dwiema zaślepkami bocznymi.

**SIPARIO1** 3 280,00 / 4 034,40



Napęd do dwuskrzydłowych drzwi przesuwnych o wadze jednego skrzydła do 100 kg z dwiema zaślepkami bocznymi.

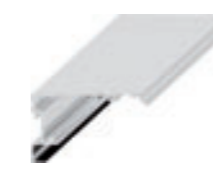
**SIPARIO2** 3 680,00 / 4 562,40

#### AKCESORIA



Profil do montażu ściennego. Cena za m.

**SIPP** 55,00 / 67,65



Profil aluminiowy ocynkowany. Cena za m.

**SIPTR** 350,00 / 430,50



Ośłona aluminiowa ocynkowana, wyposażona w zawiasy i osłonę antykurzową. Cena za m.

**SIPC** 190,00 / 233,70



Ośłona aluminiowa, wyposażona w zawiasy i osłonę antykurzową. Cena za m.

**SIPCG** 170,00 / 209,10



Elektrozamek z linką i dźwignią wysprężenia.

**SIPA02** 380,00 / 467,40



Elektryczne urządzenie antypaniczne z dwiema bateriami 12 V – 1,2 Ah.

**SIPA01** 350,00 / 430,50



Selektor funkcji.

**SIPA03** 450,00 / 553,50



Zdalny selektor funkcji (wymaga produktu SIPA05).

**SIPA04** 230,00 / 282,90



Mocowanie ścienne dla zdalnego selektora funkcji.

**SIPA14** 20,00 / 24,60



Odbiornik radiowy z anteną.

**SIPA05** 160,00 / 196,80



Karta zegarowa do ustawiania funkcji czasowych (wymaga przynajmniej jednego z selektorów funkcji SIPA03 lub SIPA04).

**SIPA06** 70,00 / 86,10



Dodatkowe wysprężenie z linką.

**SIPA07** 70,00 / 86,10

Przewodowy pilot do wyboru trybów pracy wyposażony we wskaźniki świetlne i dźwiękowe oraz zabezpieczony hasłem dostępu.

**SIPA28** 180,00 / 221,40

Bezprzewodowy pilot do wyboru trybów pracy wyposażony we wskaźniki świetlne i dźwiękowe oraz zabezpieczony hasłem dostępu.

**SIPA29** 190,00 / 233,70



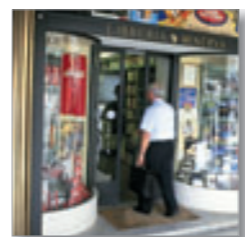
# CORSA RODEO



## Inteligentna automatyka.

CORSA i RODEO to automaty sterowane najnowocześniejszymi mikroprocesorami. Technologia ta zapewnia stałą kontrolę ruchu skrzydła i siły nacisku przy uderzeniach w przeszkody. Specjalny system diagnostyczny oparty na diodach usprawnia konfigurację i automatycznie wznawia pracę systemu w przypadku wystąpienia anomalii.

Siłownik i wszystkie akcesoria zasilane są napięciem 24 V D.C., by zapewnić maksimum bezpieczeństwa użytkownikom. Szeroka i kompletna gama akcesoriów czyni montaż dowolnego systemu szybkim i prostym.



Płyta sterująca stale kontroluje ruch skrzydeł wykrywając przeszkody i aktywując w razie potrzeby akcesoria zabezpieczające, zapewnia to najwyższe bezpieczeństwo dla pieszych.



Płyta sterująca zasilą silnik i wszystkie akcesoria niskim napięciem (24 V) - czyniąc system bardziej bezpiecznym.

## FUNKCJE GŁÓWNE

- **REGULACJA PARAMETRÓW RUCHU:** wszystkie parametry prędkości/spowolnienia ruchu skrzydła regulowane są bezpośrednio na panelu sterującym dedykowanymi trymerami.
- **AUTOMATYCZNY DOBÓR SIŁY:** siłownik samoczynnie dobiera siłę nacisku w zależności od wielkości skrzydła.
- **ELEKTRYCZNY ZAMEK** do blokowania drzwi na noc.
- **FUNKCJA ŚLUZY** przydatna przy automatyzowaniu przejść w hotelach, urzędach i bankach.
- **WYKRYWANIE PRZESZKÓD I AUTOMATYCZNY RESET** ruchu drzwi po uaktywnieniu cyklu bezpieczeństwa.
- **PODŁĄCZENIA WSZYSTKICH AKCESORIÓW** bezpośrednio do centrali sterującej. Każde urządzenie sterujące można montować bezpośrednio na drzwiach.



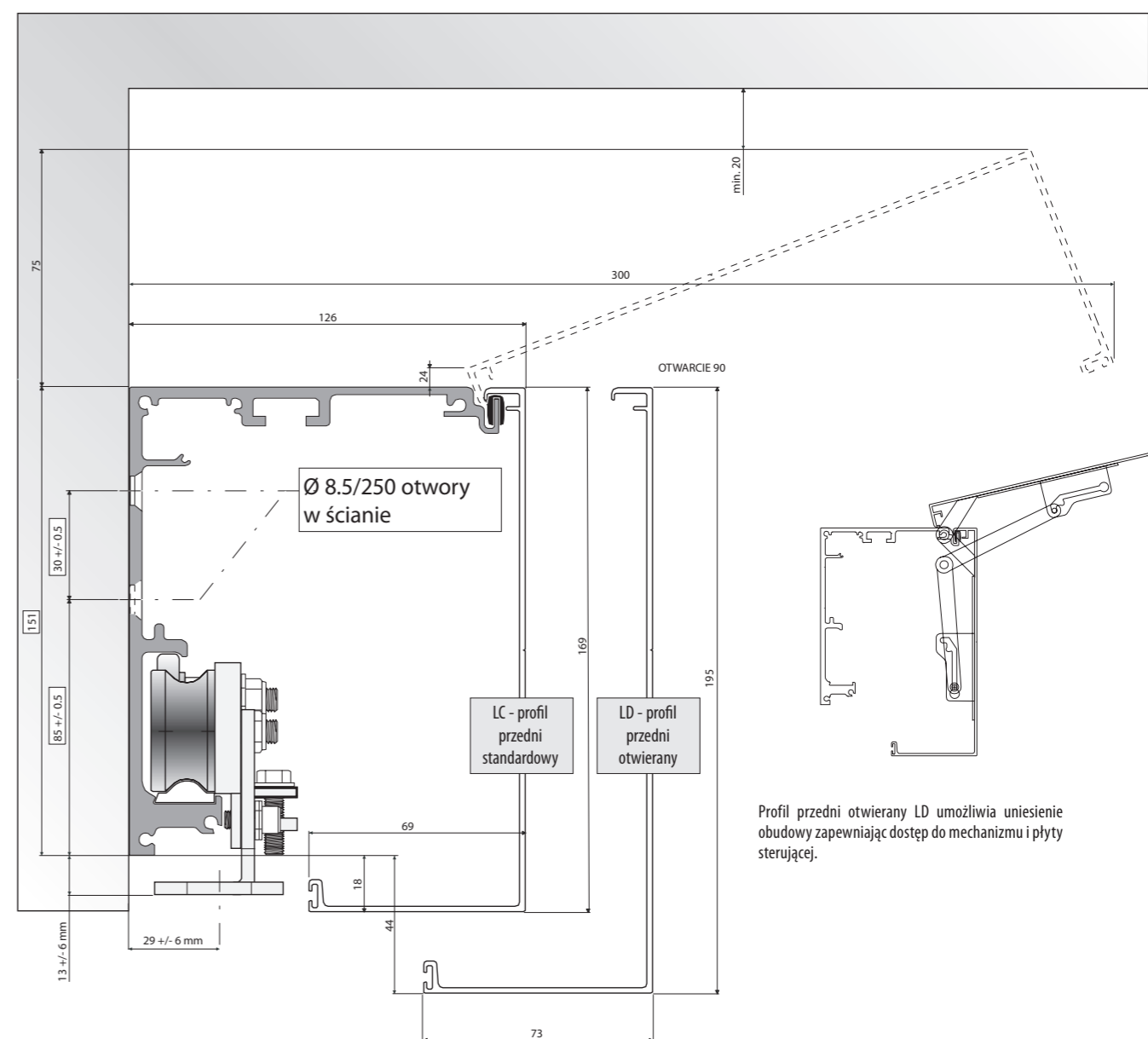
## DANE TECHNICZNE

Typ	CORSA drzwi 1-skrzydłowe	CORSA drzwi 2-skrzydłowe	RODEO drzwi 1-skrzydłowe	RODEO drzwi 2-skrzydłowe
Przeniesienie napędu	pasek HTD8M		pasek HTD8M	
Zasilanie	230 V 50/60 Hz		230 V 50/60 Hz	
Zasilanie silnika	24 V D.C.		24 V D.C.	
Pobór prądu	0,6 A		0,6 A	
Pobór mocy silnika	70 W		90 W	
Pobór mocy akcesoriów	20 W		20 W	
Szybkość	max. 57 cm/s	max. 102 cm/s	max. 45 cm/s	max. 80 cm/s
Cykl pracy	praca intensywna		praca intensywna	
Temperatura pracy	-20° C min. +55° C max.		-20° C min. +55° C max.	
Maksymalny ciężar skrzydła	75 kg	75 kg + 75 kg	125 kg	125 kg + 125 kg

### UWAGA:

Maksymalna dostępna długość pojedynczego profilu tylnego to 6700 mm. W przypadku wykorzystania dwóch profili o łącznej długości 1420 mm, baterie awaryjnego zasilania powinny zostać zainstalowane na zewnątrz profilu.

## WYMIARY ZEWNĘTRZNE CORSA/RODEO



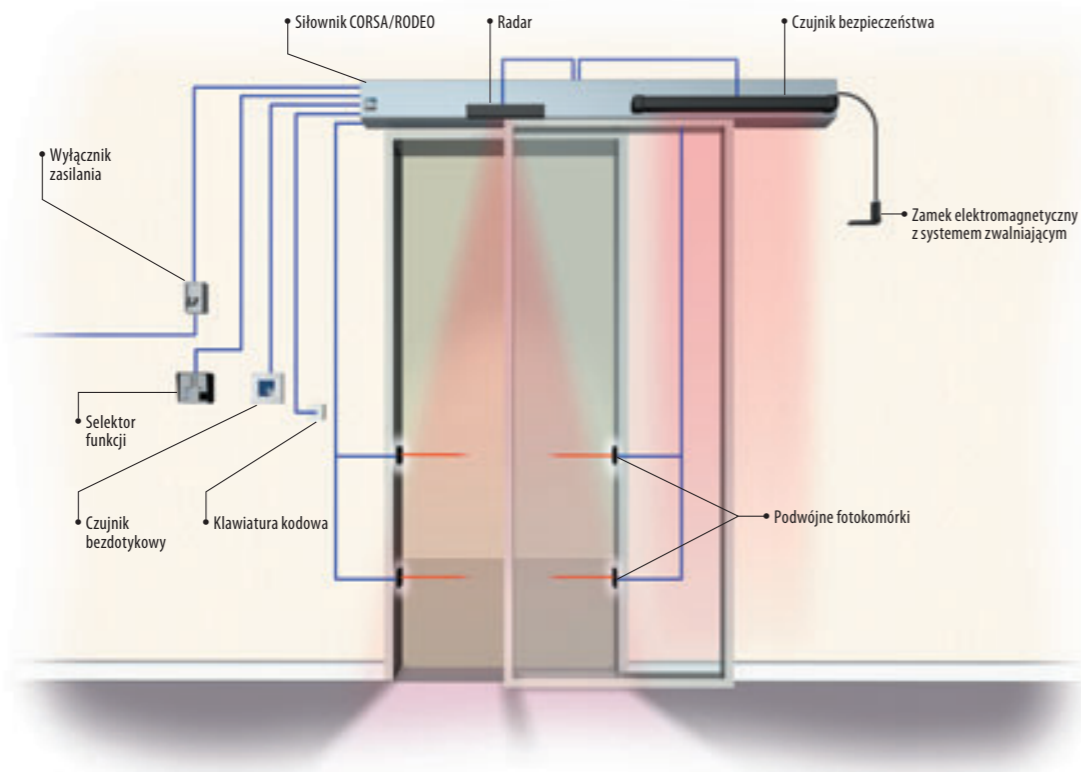
Profil przedni otwierany LD umożliwia uniesienie obudowy zapewniając dostęp do mechanizmu i płyty sterującej.



strony 44-45



strona 46


**SYSTEM PODSTAWOWY CORSA – DRZWI JEDNOSKRZYDŁOWE [75 KG/1 M]**

Kod	Opis	Ilość	Cena NETTO
CORSA1	24 V kompletny siłownik	1	2 750,00
LC00	Anodowany profil przedni	2,02 m	262,60
LTC	Komplet nakładek na LC00	1	60,00
PLCD	Profil tylny	2,02 m	686,80
MA7041	Selektor funkcji	1	180,00
MA7012	Zamek elektromagnetyczny z wysprzężeniem	1	380,00
MF9011	Fotokomórka	1	280,00
MR8104	Radar mikrofalowy	1	520,00
MS9502	Czujnik bezdotykowy	1	550,00
SUMARYCZNA cena NETTO			5 669,40
SUMARYCZNA cena BRUTTO			6 973,36

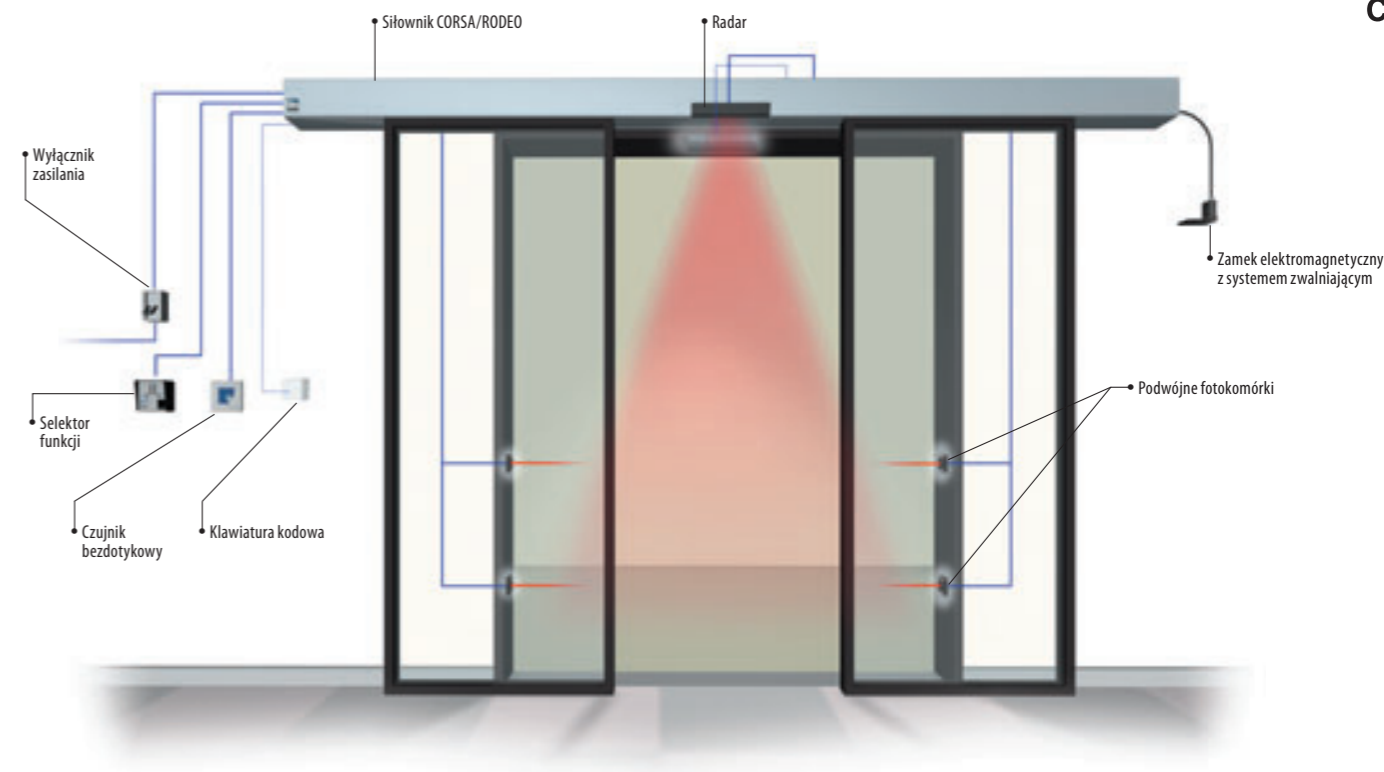
Powyższa przykładowa wycena przeznaczona jest dla drzwi przesuwnych jednoskrzydłowych o wadze do 75 kg i szerokości 1 m.

**SYSTEM PODSTAWOWY RODEO – DRZWI JEDNOSKRZYDŁOWE [125 KG/1 M]**

Kod	Opis	Ilość	Cena NETTO
RODEO1	24 V kompletny siłownik	1	3 350,00
LC00	Anodowany profil przedni	2,02 m	262,60
LTC	Komplet nakładek na LC00	1	60,00
PLCD	Profil tylny	2,02 m	686,80
MA7041	Selektor funkcji	1	180,00
MA7012	Zamek elektromagnetyczny z wysprzężeniem	1	380,00
MF9011	Fotokomórka	1	280,00
MR8104	Radar mikrofalowy	1	520,00
MS9502	Czujnik bezdotykowy	1	550,00
SUMARYCZNA cena NETTO			6 269,40
SUMARYCZNA cena BRUTTO			7 711,36

Powyższa przykładowa wycena przeznaczona jest dla drzwi przesuwnych jednoskrzydłowych o wadze do 125 kg i szerokości 1 m.

Zalecane konfiguracje są jedynie przykładami możliwych rozwiązań. By spełnić wymagania użytkowe i bezpieczeństwa konkretnej instalacji, zalecamy zapoznanie się z całością oferty CAME.


**SYSTEM PODSTAWOWY CORSA – DRZWI DWUSKRZYDŁOWE [75+75 KG/1+1 M]**

Kod	Opis	Ilość	Cena NETTO
CORSA2	24 V kompletny siłownik	1	3 050,00
LC00	Anodowany profil przedni	4,02 m	522,60
LTC	Komplet nakładek na LC00	1	60,00
PLCD	Profil tylny	4,02 m	1 366,80
MA7041	Selektor funkcji	1	180,00
MA7012	Zamek elektromagnetyczny z wysprzężeniem	2	760,00
MF9011	Fotokomórka	2	560,00
MR8104	Radar mikrofalowy	2	1 040,00
MS9502	Czujnik bezdotykowy	1	550,00
SUMARYCZNA cena NETTO			8 089,40
SUMARYCZNA cena BRUTTO			9 949,96

Powyższa przykładowa wycena przeznaczona jest dla drzwi przesuwnych dwuskrzydłowych o wadze do 150 kg i szerokości 2 m.

**SYSTEM PODSTAWOWY RODEO – DRZWI DWUSKRZYDŁOWE [125+125 KG/1,2+1,2 M]**

Kod	Opis	Ilość	Cena NETTO
RODEO2	24 V kompletny siłownik	1	3 800,00
LC00	Anodowany profil przedni	4,82 m	626,60
LTC	Komplet nakładek na LC00	1	60,00
PLCD	Profil tylny	4,82 m	1 638,80
MA7041	Selektor funkcji	1	180,00
MA7012	Zamek elektromagnetyczny z wysprzężeniem	1	380,00
MF9011	Fotokomórka	1	280,00
MR8104	Radar mikrofalowy	2	1 040,00
MS9502	Czujnik bezdotykowy	1	550,00
SUMARYCZNA cena NETTO			8 555,40
SUMARYCZNA cena BRUTTO			10 523,14

Powyższa przykładowa wycena przeznaczona jest dla drzwi przesuwnych dwuskrzydłowych o wadze do 150 kg i szerokości 2,4 m.

Zalecane konfiguracje są jedynie przykładami możliwych rozwiązań. By spełnić wymagania użytkowe i bezpieczeństwa konkretnej instalacji, zalecamy zapoznanie się z całością oferty CAME.



24 V A.C. - 70 W Niesamoblokujący siłownik elektromechaniczny bez obudowy do drzwi przesuwnych jednoskrzydłowych o masie skrzydła do 75 kg. Praca intensywna.

**CORSA1** 2 750,00 / 3 382,50

24 V A.C. - 70 W Niesamoblokujący siłownik elektromechaniczny bez obudowy do drzwi przesuwnych dwuskrzydłowych o masie skrzydła do 75 kg. Praca intensywna.

**CORSA2** 3 050,00 / 3 751,50

Profil tylny do siłowników CORSA. Cena za metr bieżący.

**PLCD** 340,00 / 418,20



24 V A.C. - 90 W Niesamoblokujący siłownik elektromechaniczny bez obudowy do drzwi przesuwnych jednoskrzydłowych o masie skrzydła do 125 kg. Praca intensywna.

**RODEO1** 3 350,00 / 4 120,50

24 V A.C. - 90 W Niesamoblokujący siłownik elektromechaniczny bez obudowy do drzwi przesuwnych dwuskrzydłowych o masie skrzydła do 125 kg. Praca intensywna.

**RODEO2** 3 800,00 / 4 674,00

Profil tylny do siłowników CORSA i RODEO. Cena za metr bieżący.

**PLCD** 340,00 / 418,20

**STANDARDOWE PROFILE OBUDOWY I AKCESORIA**


Anodowany profil przedni do PLCD. Cena za metr bieżący.

**LC00** 130,00 / 159,90



Niewykończony profil przedni do PLCD. Cena za metr bieżący.

**LC01** 110,00 / 135,30



Komplet malowanych bocznych nakładek na LC00.

**LTC** 60,00 / 73,80



Komplet niewykończonych bocznych nakładek na LC00.

**LTCG** 50,00 / 61,50

**OTWIERANY PROFIL OBUDOWY I AKCESORIA**


Anodowany profil przedni do PLCD z ramieniem blokującym pokrywę w pozycji otwartej. Cena za metr bieżący.

**LD00** 170,00 / 209,10



Niewykończony profil przedni do PLCD z ramieniem blokującym pokrywę w pozycji otwartej. Cena za metr bieżący.

**LD01** 140,00 / 172,20



Komplet bocznych nakładek na LD00 lub LD01.

**LTD** 60,00 / 73,80

**AKCESORIA DODATKOWE**


Panel sterujący.

**MA7041** 180,00 / 221,40



Karta zasilająca z akumulatorami.

**MA7032** 325,00 / 399,75



Zamek elektromagnetyczny z systemem zwalnającym.

**MA7012** 380,00 / 467,40

**AKCESORIA DO DRZWI**

Górne mocowanie do obudowanych drzwi ze wspornikami mocującymi wózek oraz zewnętrznymi przewodnikami podłogowymi.



Górne mocowanie do obudowanych drzwi ze wspornikami mocującymi wózek oraz zewnętrznymi przewodnikami podłogowymi. Długość 1000 mm.

**MA7371** 330,00 / 405,90

Górne mocowanie do obudowanych drzwi ze wspornikami mocującymi wózek oraz zewnętrznymi przewodnikami podłogowymi. Długość 1500 mm.

**MA7471** 360,00 / 442,80

Górne mocowanie do obudowanych drzwi ze wspornikami mocującymi wózek oraz zewnętrznymi przewodnikami podłogowymi. Długość 2000 mm.

**MA7571** 400,00 / 492,00

Elementy ślizgowe dolnej szyny do obudowanych drzwi z wewnętrznymi przewodnikami.



Elementy ślizgowe dolnej szyny do obudowanych drzwi z wewnętrznymi przewodnikami. Długość 1000 mm.

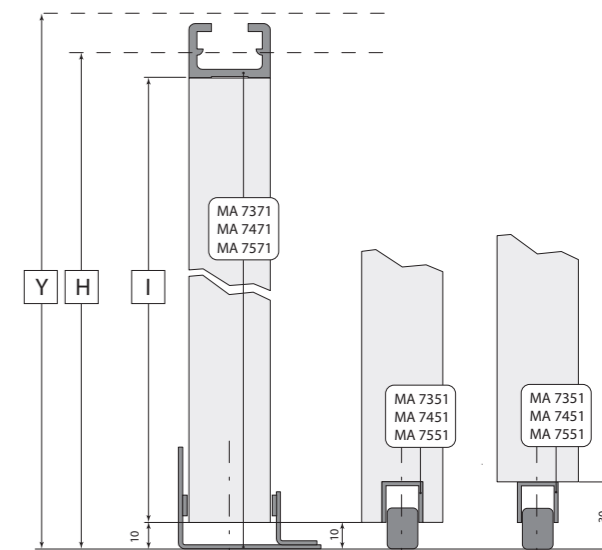
**MA7351** 45,00 / 55,35

Elementy ślizgowe dolnej szyny do obudowanych drzwi z wewnętrznymi przewodnikami. Długość 1500 mm.

**MA7451** 50,00 / 61,50

Elementy ślizgowe dolnej szyny do obudowanych drzwi z wewnętrznymi przewodnikami. Długość 2000 mm.

**MA7551** 60,00 / 73,80



I skrzydło = H - 28 mm = Y - 46 mm  
I skrzydło = H - 48 mm = Y - 66 mm



strony 44-45



strona 46

# AKCESORIA «

## Akcesoria zaprojektowane z myślą o integracji ze wszystkimi typami automatyki do drzwi.

Pełna gama przeznaczona do instalacji na skrzydłowych i przesuwanych drzwiach oraz przystosowana do wszystkich wariantów montażu. Detektory ruchu, fotokomórki, czujniki bezpieczeństwa i radary to tylko niektóre z przykładów. Każdy rodzaj automatyzowanego przejścia można odpowiednio wyposażać w akcesoria CAME.



Seria akcesoriów CAME przeznaczona do drzwi automatycznych zawiera m.in. czujniki bezpieczeństwa do drzwi skrzydłowych, dostępne w trzech różnych długościach. (MR8370)



Czujnik bezdotykowy CAME zaprojektowany jest specjalnie do automatyki drzwi. Przeznaczony jest do kontroli wewnętrznych przejść gdzie należy unikać kontaktu z czujnikiem np. w szpitalach, ośrodkach zdrowia. (MS 9502)

### AKCESORIA: KOMPLETNA SERIA

CENY NETTO/BRUTTO PLN

#### FOTOKOMÓRKI ZABEZPIEZAJĄCE O ZASILANIU 24 V A.C./D.C.



Pojedyncza para fotokomórek Corsa/Rodeo. Zasięg 7 m.  
**MF9011** 280,00 / 344,40



Podwójna para fotokomórek Corsa/Rodeo. Zasięg 7 m.  
**MF9111** 380,00 / 467,40



Pojedyncza para fotokomórek do serii Sipario. Zasięg 7 m.  
**SIPA08** 280,00 / 344,40

#### CZUJNIKI ZABEZPIEZAJĄCE ZASILANE 12/24 V A.C./D.C.



Podwójna para fotokomórek do serii Sipario. Zasięg 7 m.  
**SIPA09** 380,00 / 467,40

Czujnik bezpieczeństwa K4 L = 34 cm.

**MR8334** 990,00 / 1 217,70

Czujnik bezpieczeństwa K4 L = 70 cm.

**MR8370** 1 800,00 / 2 214,00

Czujnik bezpieczeństwa K4 L = 90 cm.

**MR8390** 2 550,00 / 3 136,50



Maksymalna wysokość montażu: 2,5 m

Kontrolowany obszar: 0,7 – 2,5 m

Głębokość detekcji przy maksymalnej wysokości: 0,05 – 0,53 m

#### RADARY NA PODCZERWIĘŃ ZASILANE 12/24 V A.C./D.C.



Czujnik podczerwiieni i zasięgu regulowanym. Maksymalna wysokość montażu: 3 m. Głębokość detekcji: 0,41 - 1,77 m. Szerokość pola: 3,1 m.

**MR8003** 520,00 / 639,60



Radary dwukierunkowy z wykrywaniem obecności i ruchu. Maksymalna wysokość montażu: 1,8 m do 4 m. Dwukierunkowy czujnik ruchu: Głębokość detekcji: 2 m; Szerokość pola: 4 m; Kąt wykrywania +150 do +500 (regulowany). Czujnik obecności: Głębokość detekcji: 0,35 m; szerokość pola 2 m; kąt wykrywania -40 do +40 (regulowany).

**MR8203** 820,00 / 1 008,60



Cyfrowy czujnik ruchu o regulowanym zasięgu. Wysokość montażu 2,3 m - 4,5 m. Pole detekcji: do 2,4 m. Nie przeznaczony do montażu w środowisku przemysłowym.

**MR8401** 240,00 / 295,20

#### RADARY MIKROFALOWE ZASILANE 12/24 V A.C./D.C.



Radary mikrofalowy o zasięgu do 3 m. Maksymalna wysokość montażu: 4 m. Obszar detekcji: wysokość 4 m, głębokość 2 m, wysokość 2 m, głębokość 2,5 m.

**MR8104** 520,00 / 639,60



Radary mikrofalowy o zasięgu do 5 m. Maksymalna wysokość montażu: 5 m. Obszar detekcji: wysokość 4 m, głębokość 2,5 m.

**MR8105** 750,00 / 922,50



Radary mikrofalowy. Maksymalna wysokość montażu: 4 m. Obszar detekcji: wysokość 4 m, głębokość 2 m, wysokość 2 m, głębokość 2,5 m.

**MR8106** 700,00 / 861,00



Pilot zdalnego sterowania do radaru MR 8104/8105/8106.  
**MRT001** 130,00 / 159,90



Nakładka na radary MR 8104 / MR 8105 / MR 8106 chroniąca przed negatywnym wpływem czynników atmosferycznych.

**MRWPC** 150,00 / 184,50

#### AKCESORIA STERUJĄCE ZASILANE 12/24 V A.C./D.C.



Czujnik bezdotykowy mikrofalowy.  
**MS9502** 550,00 / 676,50



Platforma z czujnikiem nacisku o wymiarach 800 mm x 300 mm.

**MP8030** 300,00 / 369,00

Platforma z czujnikiem nacisku o wymiarach 800 mm x 600 mm.

**MP8060** 400,00 / 492,00







GARANZIA QUALITÀ ORIGINALE

Came products  
are entirely engineered  
and built in **ITALY**



Came Cancelli Automatici S.p.A.  
is Quality and  
Environmentally certified  
**UNI EN ISO 9001**  
**UNI EN ISO 14001**

Official Partner



MILANO 2015  
FEEDING THE PLANET  
ENERGY FOR LIFE

**Came Nord Est**  
Udine – Italy

**Came Sud**  
Naples – Italy

**Came United Kingdom**  
Nottingham – UK

**Came France**  
Paris – France

**Came Spain**  
Madrid – Spain

**Came Portugal**  
Lisbon – Portugal

**Came Seefeld**  
Berlin – Germany

**Came Korntal**  
Stuttgart – Germany

**Came Group Benelux**  
Lessines – Belgium

**Came Nederland**  
Breda – Netherlands

**Came Poland Sp. z o.o.**  
Warszawa – Polska

**Came Americas Automation**  
Miami – USA

**Came Adriatic**  
Kastav – Croatia

**Came do Brasil Serviços de Automação**  
São Paulo – Brazil

**Came Automatismos de Mexico**  
Mexico City – Mexico

**Came Rus**  
Moscow – Russia

**Came Gulf**  
Dubai – U.A.E.

**Came India Automation Solutions**  
New Delhi – India

**TRI-Bpt Automation**  
Germiston – South Africa



**Came**  
**cancelli automatici**  
**S.p.a.**  
via Martiri della Libertà, 15  
Dosson di Casier - Treviso - Italy  
tel. (+39) 0422 4940  
fax (+39) 0422 4941  
www.came.com - info@came.it

**Came Poland**  
**Sp. z o.o.**  
ul. Annopol 3  
03-236 Warszawa - Polska  
tel./fax (+48) 22 836 99 20  
www.came.pl - info@came.pl  
KRS: 0000374592  
Kapitał zakładowy spółki: 3 950 000 PLN